

Zadanie egzaminacyjne

Na przygotowanym przez ośrodek stanowisku zmontuj układ elektropneumatyczny do sterowania siłownikiem pneumatycznym. Wykonaj pomiary rezystancji, wyniki wpisz do tabeli A. Uruchom układ i sprawdź jego działanie, uzupełnij tabelę B.

Na płycie zamontowane są dodatkowe podzespoły oraz złączki, które należy pozostawić i nie używać w zadaniu.

W celu wykonania zadania:

- dobrać elementy do montażu (S1, S2, H1, H2, H3, K1, K2) zgodnie z dokumentacją;
- zamontuj dobrane elementy w kolejności wskazanej na rysunku 1, zachowaj właściwe odstępy;
- dobrać i zamontuj siłownik na płycie montażowej zgodnie z rysunkiem 1;
- zamontuj czujniki kontaktronowe na siłowniku w taki sposób, aby możliwe było określenie skrajnych pozycji tłoka;
- wykonaj połączenia elektryczne zgodnie z rysunkiem 2. Zastosuj odpowiednie kolory izolacji przewodów (czerwony – zasilanie 24 V DC, niebieski – 0 V DC (COM), szary – przewody sygnałowe dochodzące do portów wejściowych i wyjściowych). Na końcach wszystkich przygotowywanych przewodów zaciśnij końcówki tulejkowe. Oryginalne przewody od czujników B1 i B2 pozostaw bez zmian;
- wykonaj połączenia pneumatyczne zgodnie z rysunkiem 3;
- wykonaj pomiary rezystancji i uzupełnij tabelę A.

Uwaga:

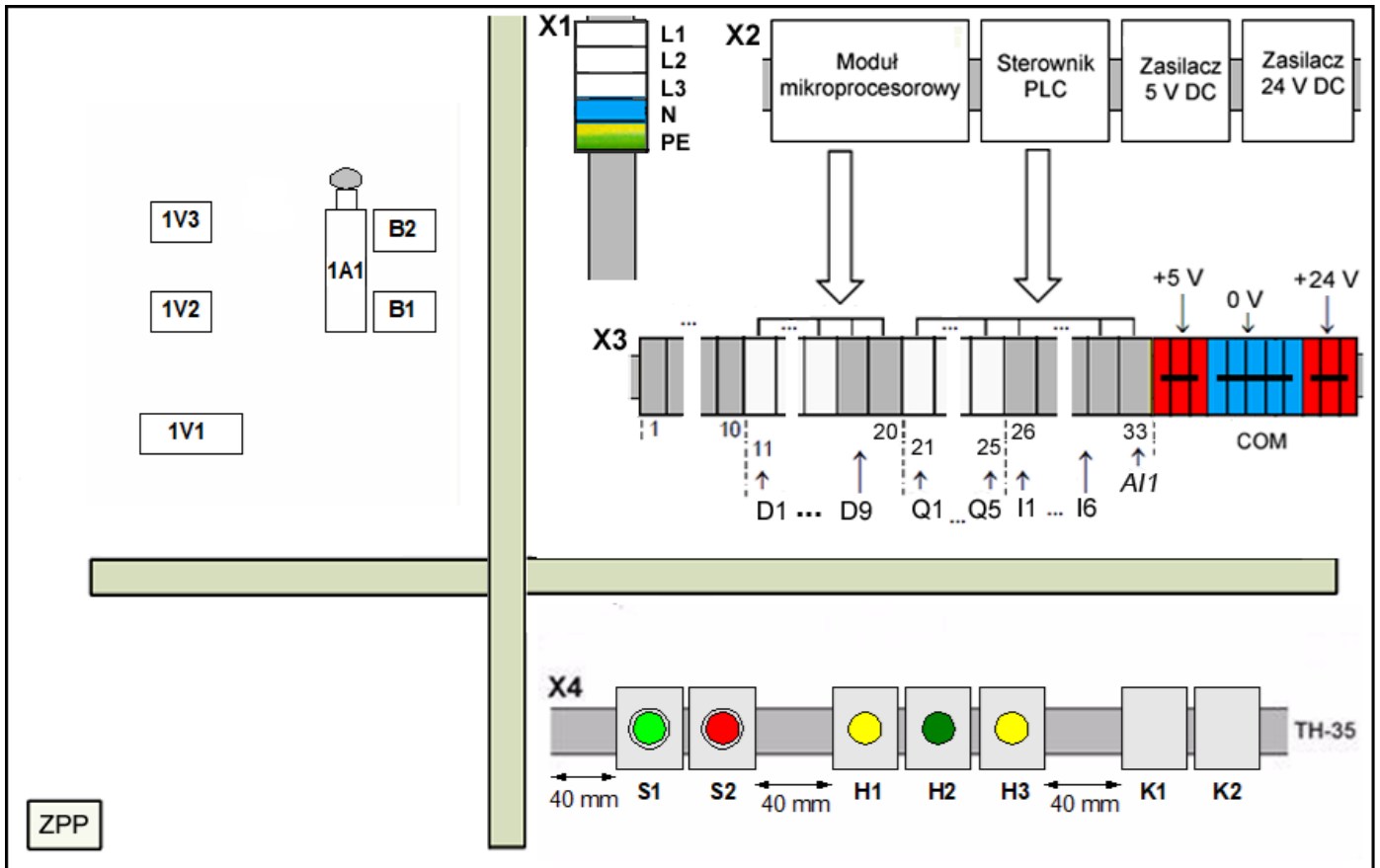
Przez podniesienie ręki zgłoś gotowość do załączenia zasilania. Włączyć zasilanie możesz po uzyskaniu zgody od przewodniczącego zespołu nadzorującego (PZN).

Następnie po otrzymaniu zgody na załączenie układu:

- wyślij program do modułu mikroprocesorowego. Przygotowany przez ośrodek egzaminacyjny program umieszczony jest na pulpicie komputera znajdującego się na stanowisku egzaminacyjnym w katalogu *ELM.07* w pliku o nazwie *14_ELM_07_egzamin*;
- uruchom układ elektropneumatyczny;
- ustaw za pomocą reduktora ciśnienie powietrza na wartość $4 \pm 0,2$ bar;
- ustaw za pomocą zaworów dławiąco-zwrotnych czas wysuwania i wsuwania tłoczyska siłownika odpowiednio na $2 \pm 0,5$ s i $4 \pm 0,5$ s;
- wypełnij kartę kontrolną pracy systemu – tabela B.

Pracuj zgodnie z zasadami bhp, używaj środków ochrony indywidualnej.

Po zakończeniu wykonywania zadania sprzątnij stanowisko i pozostaw włączone media zasilające układ elektryczny i pneumatyczny oraz komputer.



Rysunek 1. Rozmieszczenie elementów na płycie montażowej układu sterowania siłownikiem

Oznaczenia:

S1, S2 – przyciski monostabilne,

H1, H2, H3 – lampki sygnalizacyjne,

K1, K2 – przekaźniki,

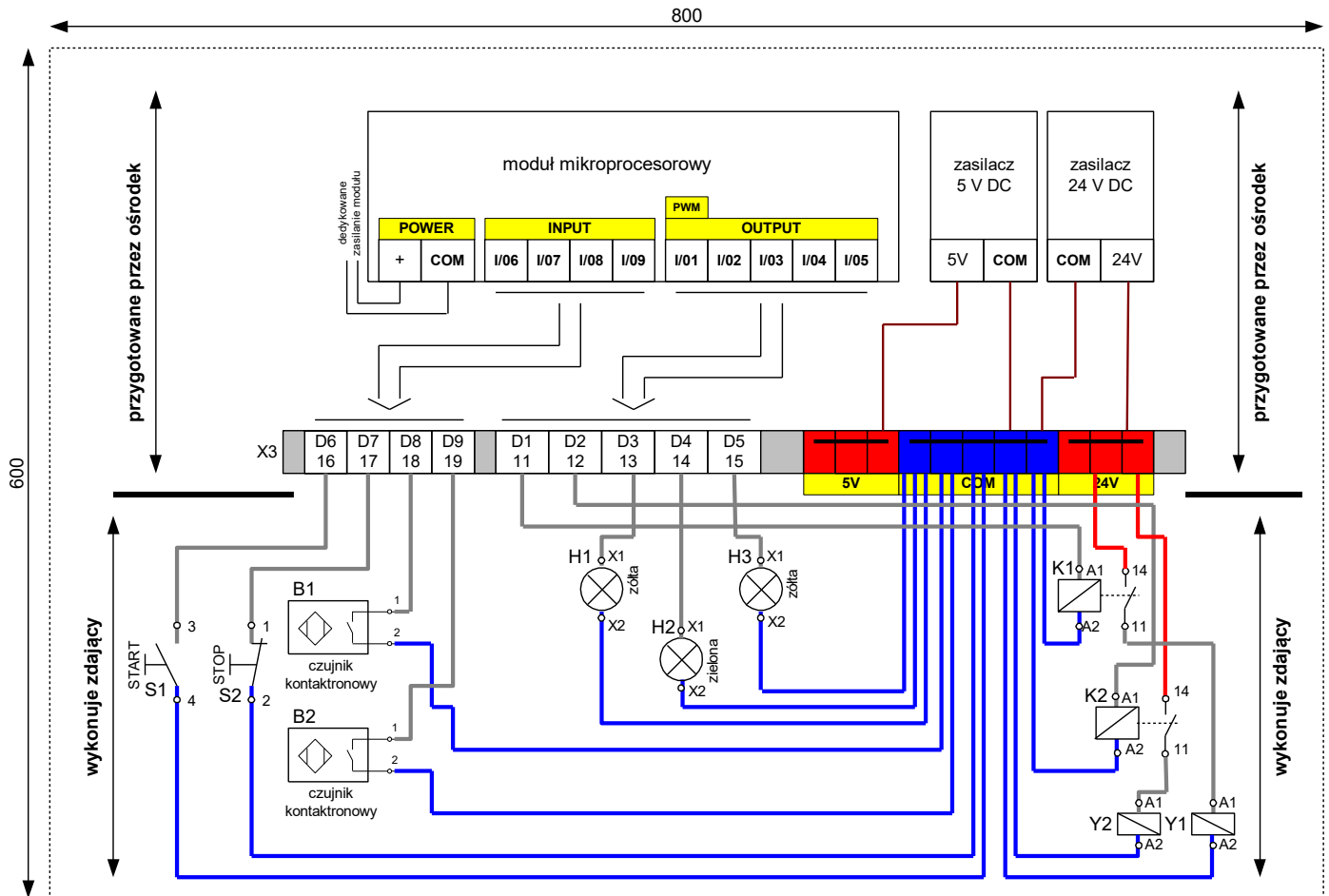
X1, X2, X3, X4 – listwy montażowe,

B1, B2 – kontaktrony

1A1 – siłownik

1V1 – pneumatyczny elektrozawór rozdzielający

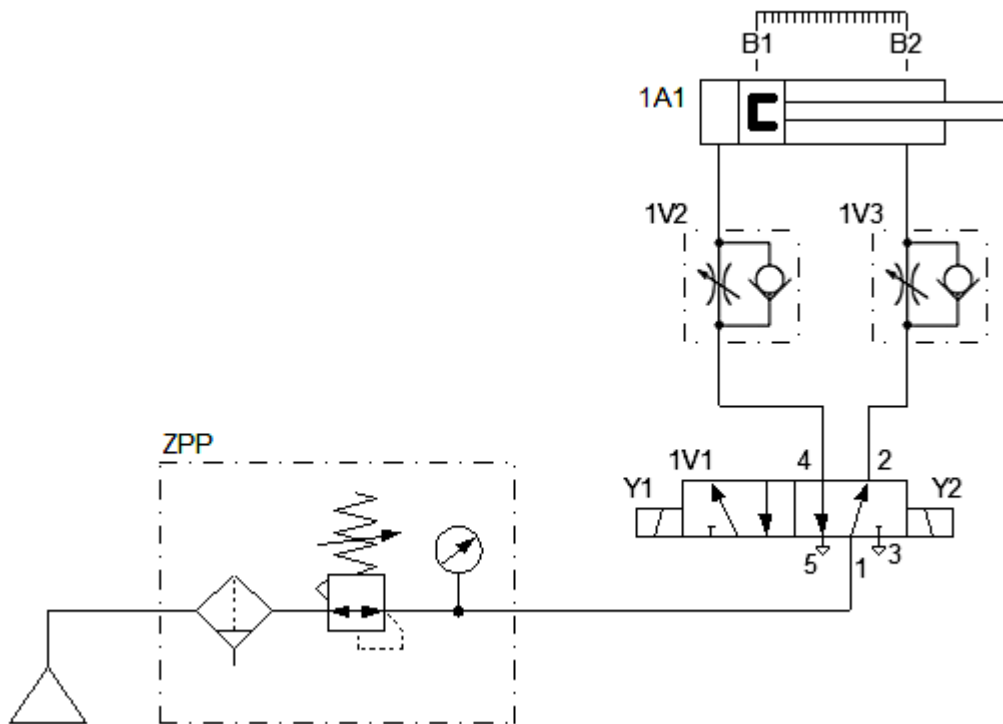
1V2, 1V3 – zawory dławiąco-zwrotne.



Rysunek 2. Schemat elektryczny układu do sterowania siłownikiem

Opis działania układu

Przycisk S1 podłączony do portu wejściowego X3:16 (D6) służy do uruchomienia programu. Po naciśnięciu tego przycisku zapala się lampka żółta H1 oraz uruchamiany jest przełącznik K1. Od tego momentu siłownik się wysuwa, lampka H1 gaśnie. Po zgaszeniu lampki H1 zapala się lampka zielona H2. Po uzyskaniu skrajnego położenia tłoka siłownika zapala się lampka żółta H3, natomiast lampka zielona H2 gaśnie. Po około 5 sekundach uruchamiany jest przełącznik K2 i siłownik zaczyna się wsuwać sygnalizując to zapaleniem się lampki zielonej H2, lampka H3 gaśnie. Po osiągnięciu skrajnego położenia tłoka siłownika zapala się lampka H1, lampka H2 gaśnie. Po kolejnych 5 sekundach tłoczek siłownika zaczyna się wysuwać, po zgaszeniu lampki H1 zapala się lampka H2. Po uzyskaniu skrajnego położenia tłoka zapala się lampka H3, lampka H2 gaśnie. Po kolejnych około 5 sekundach tłoczek siłownika zaczyna się wsuwać sygnalizując to zapaleniem się lampki zielonej H2, lampka H3 gaśnie. Po osiągnięciu skrajnego położenia wszystkie lampki się zapalają na 3 sekundy, a następnie pozostaje włączona tylko lampka H1, sygnalizując tym samym gotowość do wykonania następnego cyklu. Przycisk S2 podłączony do portu X3:17 (D7) służy do wstrzymania pracy modułu mikroprocesorowego.



Rysunek 3. Schemat połączeń pneumatycznych

Czas przeznaczony na wykonanie zadania wynosi 150 minut.

Ocenie będzie podlegać 6 rezultatów:

- zmontowany układ elektropneumatyczny do sterowania siłownikiem,
- połączenia układu elektrycznego do sterowania siłownikiem,
- połączenia układu pneumatycznego do sterowania siłownikiem,
- uruchomiony układ elektropneumatyczny do sterowania siłownikiem,
- wyniki pomiarów rezystancji i ocena ich poprawności – tabela A,
- karta kontrolna pracy układu – tabela B

oraz przebieg montażu i uruchomienia układu elektropneumatycznego.

Tabela A. Wyniki pomiarów rezystancji i ocena ich poprawności
Pomiary należy wykonać w stanie beznapięciowym

Lp.	Czynność	Lokalizacja	Wartość	Jednostka miary	Ocena poprawności wyniku pomiaru Wpisz POPRAWNY lub NIEPOPRAWNY
1	Pomiar rezystancji	K1:A2 – K2:A2			
2	Pomiar rezystancji	K2:11 – X3:24 V			
3	Pomiar rezystancji	S1:4 – X3:COM			
4	Pomiar rezystancji	H1:X2 – X3:COM			

Tabela B. Karta kontrolna pracy układu

Lp.	Opis czynności	Wpisz TAK lub NIE
1	Po naciśnięciu przycisku S1 naprzemiennie zapalają się lampki H1 (żółta) i H2 (zielona).	
2	Po naciśnięciu przycisku S2 miga lampka H2.	
3	Po maksymalnym wysunięciu się tłoka gaśnie lampka H2 (zielona) i zapala się lampka H3 (żółta).	
4	Naciśnięcie przycisku S1, następnie S2 i ponownie S1 spowoduje zresetowanie układu.	

Wskazania dla ośrodków egzaminacyjnych
dotyczące przygotowania stanowisk egzaminacyjnych do części praktycznej egzaminu

Oznaczenie i nazwa kwalifikacji:	ELM.07 Montaż, uruchamianie i obsługa systemów robotyki
----------------------------------	--

Opis wyposażenia ośrodka egzaminacyjnego

1. Miejsce egzaminowania - pomieszczenie wyposażone w jednoosobowe stanowiska egzaminacyjne zapewniające samodzielne wykonanie zadania egzaminacyjnego, spełniające wymagania wynikające z przepisów bezpieczeństwa i higieny pracy, ochrony przeciwpożarowej oraz ochrony środowiska.

Tabela 1. Wyposażenie miejsca egzaminowania

Lp.	Wyposażenie dodatkowe i uzupełniające	Jednostka miary	Liczba
1	Stolik i krzesła dla zespołu nadzorującego	szt.	w zależności od składu zespołu
2	Stolik i krzesło dla egzaminatora	szt.	1
3	Stolik i krzesło dla obserwatora	szt.	1
4	Tablica szkolna/plansza oraz kreda/pisak do zapisania czasu rozpoczęcia i zakończenia pracy zdających	szt.	1
5	Zegar	szt.	1
6	Apteczka	szt.	1
7	Kosz na odpadki	szt.	1
8	Długopis (zapasowy dla zdających)	szt.	wg potrzeb
9	Identyfikator dla zdającego (wyłącznie z numerem stanowiska)	szt.	= liczbie zdających na zmianie
10	Identyfikator dla zespołu nadzorującego (wyłącznie z napisem: PRZEWODNICZĄCY ZESPOŁU NADZORUJĄCEGO lub EGZAMINATOR)	szt.	dla każdej osoby
11	Identyfikator dla obserwatora (wyłącznie z napisem: OBSERWATOR)	szt.	1
12	Identyfikator dla asystenta technicznego (wyłącznie z napisem: ASYSTENT)	szt.	1
13	Komputer stacjonarny lub laptop lub tablet z dostępem do Internetu, do dyspozycji egzaminatora do wprowadzenia ocen do systemu informatycznego	szt.	1

2. Opis stanowiska egzaminacyjnego

W skład stanowiska egzaminacyjnego wchodzi:

- **indywidualne stanowisko do pisania** – biurko lub stolik i krzesło,
- **indywidualne stanowisko komputerowe** – komputer z oprogramowaniem
- **indywidualne stanowisko montażowe** - do montażu układu oraz programowania, uruchamiania i obsługi systemów robotyki
- **magazyn części i narzędzi**

Do stołu montażowego powinny być doprowadzone następujące media:

- źródło napięcia przemiennego jednofazowego 230 V/50 Hz. Przyłącza powinny być umieszczone w skrzynce rozdzielczej NN wyposażonej w zabezpieczenia różnicowo-prądowe i nadmiarowo-prądowe, wyłącznik główny, wskaźniki napięcia (lampki sygnalizacyjne). Na zewnątrz skrzynki powinien być umieszczony w widocznym miejscu wyłącznik awaryjny,
- sprężone powietrze – maksymalne ciśnienie zasilające 10 barów.

I. Wyposażenie niezbędne do wykonania zadania**Tabela 2. Wyposażenie stanowiska egzaminacyjnego dla 1 zdającego**

Lp.	Nazwa	Istotne funkcje - parametry techniczno-eksploatacyjne/uwagi	Jednostka miary	Liczba
Urządzenia, aparaty lub nazwa stanowiska, na którym ma być przygotowane wyposażenie				
Urządzenia, aparaty elektryczne				
1	Sterownik PLC z przewodem do programowania	minimum: 8 wejść cyfrowych / 6 wyjść cyfrowych; 2 wejścia analogowe z możliwością konfiguracji zakresów lub 4 wejścia analogowe: 2 wejścia analogowe 0÷10 V i 2 wejścia 4÷20 mA. 2 wyjścia analogowe z możliwością konfiguracji zakresów lub 4 wyjścia analogowe: 2 wyjścia analogowe 0÷10 V i 2 wyjścia 4÷20 mA; zasilanie 24 V DC; spełniający wymagania norm: IEC 61131- 1, IEC 61131-2, IEC 61131-3;	szt.	1
2	Przeмиennik częstotliwości 0,75 kW, wbudowany panel sterowania LED	napięcie zasilania 230 V, 50 Hz; napięcie wyjściowe 3x230V, 1÷100 Hz; dostosowany do silnika w Wyposażeniu; wejście analogowe 0÷10 V do zadawania częstotliwości, z możliwością ustawienia limitów częstotliwości dla napięcia 0 V i 10 V; przeказnikowe wyjście wielofunkcyjne min. styk NO; min. 3 wejścia wielofunkcyjne 24 V DC PNP; uaktywnianie trybów pracy: obroty w przód, obroty w tył, natychmiastowe wyłączenie, wybór jednej z trzech predefiniowanych częstotliwości; zadawanie czasu przyspieszania i zatrzymania;	szt.	1
3	Przewód połączeniowy przeмиennika z silnikiem	ekranowany, minimum 2 m	szt.	1
4	Zasilacz napięcia stałego	24 V DC; prąd wyjściowy min. 4 A, montowany na szynie TH35;	szt.	1
5	Przewód z wtyczką 230 V AC	przewód o długości min. 2 m, końcówki przewodów kabla zakończone tulejkami zaciskowymi; przekrój przewodu 1,5 mm ² (np. OWY 3x1,5 mm ²),	szt.	2
6	Kontaktronowy czujnik położenia tłoka	zestyk NO; 2-przewodowy; kabel o długości min. 1m, końcówki przewodów kabla zakończone tulejkami zaciskowymi; przystosowany do zamocowania na cylindrze siłownika wymienionego w Wykazie	szt.	2
7	Czujnik położenia tłoka	zestyk NO; 3-przewodowy; kabel o długości min. 1m, końcówki przewodów kabla zakończone tulejkami zaciskowymi; przystosowany do zamocowania na cylindrze siłownika wymienionego w specyfikacji	szt.	2
8	Zadajnik sygnału analogowego do sterownika PLC lub przeмиennika częstotliwości	sygnały: napięciowy 0÷10 V, prądowy 4÷20 mA, z wyświetlaczem wartości sygnału	szt.	1

9	Przycisk sterowniczy	zestyk NO; monostabilny; wciskany; montowany na szynie TH35	szt.	3
10	Przycisk sterowniczy	zestyk NC; monostabilny; wciskany; montowany na szynie TH35	szt.	2
11	Przycisk sterowniczy	zestyk NO; bistabilny; wciskany; montowany na szynie TH35	szt.	1
12	Przycisk sterowniczy	zestyk NC; bistabilny; wciskany; montowany na szynie TH35	szt.	1
13	Potencjometr	rezystancja: 10k Ω ; moc: 0.5 W; charakterystyka: liniowa; montaż na szynie TH-35; dopasowany do wejścia analogowego przeмиennika częstotliwości	szt.	1
14	Łącznik krańcowy	sterowany dźwignią z rolką; zestyki min. 1 NO i 1 NC (niezależne);	szt.	1
15	Lampka sygnalizacyjna	napięcie znamionowe 24 V DC; montaż na szynie TH35, kolor żółty.	szt.	2
16	Lampka sygnalizacyjna	napięcie znamionowe 24 V DC; montaż na szynie TH35, kolor zielony	szt.	1
17	Lampka sygnalizacyjna	napięcie znamionowe 24 V DC; montaż na szynie TH35; kolor czerwony	szt.	1
18	Lampka sygnalizacyjna	napięcie znamionowe 5 V DC; kolor czerwony; do współpracy z modułem mikroprocesorowym; montaż na szynie TH35; np. dioda LED z rezystorem	szt.	1
19	Lampka sygnalizacyjna	napięcie znamionowe 5 V DC; kolor zielony; do współpracy z modułem mikroprocesorowym; montaż na szynie TH35; np. dioda LED z rezystorem	szt.	1
20	Lampka sygnalizacyjna	napięcie znamionowe 5 V DC; kolor żółty; do współpracy z modułem mikroprocesorowym montaż na szynie TH35; np. dioda LED z rezystorem	szt.	2
21	Serwonapęd	napięcie zasilania: 5 V DC; nie posiada ogranicznika ruchu; typ: analogowe; do współpracy z modułem mikroprocesorowym	szt.	1
22	Przełącznik elektromagnetyczny	cewka 24 V DC; min. 2 zestyki przełączne; montaż na szynie TH35	szt.	2
23	Moduł przełącznikowy	napięcie robocze 5 V DC, ilość kanałów minimum 4 maksymalny prąd 10A styki przełączne	szt.	1
24	Silnik elektryczny 3-fazowy	napięcie znamionowe 230/400 V (Δ/Y), 50 Hz; moc do 1,1 kW; mocowanie na łapach	szt.	1
25	Wyłącznik instalacyjny nadprądowy jednofazowy (1P)	B10, przystosowany do montażu na szynie TH 35	szt.	2
26	Przewód z wtyczką trójfazową 400 V AC 16 A	z przewodem OMY 5 \times 1,5 mm ² , końcówki przewodów kabla zakończone tulejkami zaciskowymi	szt.	1

27	Stycznik	napięcie cewki 24 V DC; min. 3 zestyki główne NO; z możliwością zamontowania min. 2 bloków zestyków pomocniczych; montaż na szynie TH35;	szt.	2
28	Blok zestyków pomocniczych stycznika ¹⁾	zestyki 1 NO + 1 NC; podwójne oznaczenia zacisków: 13(44), 14(43); 21(32), 22(31); odpowiedni do stycznika z Wyposażenia	szt.	2
29	Wyłącznik silnikowy z co najmniej jednym stykiem pomocniczym NO	- przystosowany do montażu na szynie TH 35; o zakresie prądu nastawczego umożliwiającym współpracę z posiadanym silnikiem trójfazowym	szt.	1
30	Indukcyjny czujnik zbliżeniowy ²⁾ z uchwytem montażowym	napięcie zasilania 24 V DC; PNP NO; 3-przewodowy; kabel o długości min. 1,5 m, końcówki przewodów kabla zakończone tulejkami zaciskowymi; cylindryczny gwintowany; z dwiema nakrętkami; nominalna strefa działania min. 2 mm; oznaczenia wyprowadzeń: BU, BN, BK	szt.	1
31	Pojemnościowy czujnik zbliżeniowy ²⁾ z uchwytem montażowym	napięcie zasilania 24 V DC; PNP NO; 3-przewodowy; kabel o długości min. 1,5 m, końcówki przewodów kabla zakończone tulejkami zaciskowymi; cylindryczny gwintowany; z dwiema nakrętkami; nominalna strefa działania min. 2 mm; oznaczenia wyprowadzeń: BU, BN, BK	szt.	1
32	Czujnik optyczny ²⁾ z uchwytem montażowym	odbiciowy osiowy; napięcie zasilania 24 V DC; PNP NO; 3-przewodowy; kabel o długości min. 1 m, końcówki przewodów kabla zakończone tulejkami zaciskowymi; cylindryczny gwintowany; z dwiema nakrętkami; oznaczenia wyprowadzeń: BU, BN, BK	szt.	1

33	Płytką, moduł mikroprocesorowy dedykowany do sterowania układów robotycznych	Minimum 10 I/O w tym min. 2 wejścia analogowe oraz min. 2 wyjścia PWM	szt.	1
34	Zasilacz do układu mikroprocesorowego, np. Arduino UNO	napięcie zasilania dostosowane do modułu mikroprocesorowego	szt.	1
35	Chwytnak metalowy	kompletny chwytnak wyposażony w komplet serwonapędów dostosowany do posiadanego mikrokontrolera	szt.	1
36	Zasilacz napięcia stałego	5 V DC, min. 1 A	szt.	1
37	Przewód komunikacji do systemu mikroprocesorowego	przewód umożliwiający wgranie programu	szt.	1
Urządzenia pneumatyczne				
38	Zespół przygotowania powietrza	zawór odcinający, filtr, manometr, zawór redukcyjny, możliwość montażu do płyty/stołu	szt.	1
39	Siłownik pneumatyczny dwustronnego działania	z jednostronnym tłoczyskiem, z magnetyczną sygnalizacją położenia tłoka; tłoczysko z gwintem zewnętrznym; skok tłoka min. 100 mm możliwość montażu do płyty/stołu	szt.	1
40	Siłownik pneumatyczny jednostronnego działania	pchający, z jednostronnym tłoczyskiem, z magnetyczną sygnalizacją położenia tłoka; tłoczysko z gwintem zewnętrznym; skok tłoka min. 50 mm, możliwość montażu do płyty/stołu	szt.	1
41	Pneumatyczny elektrozawór rozdzielający	3/2 NC, monostabilny; ze sprężyną zwrotną; napięcie zasilania cewki 24 V DC  możliwość montażu do płyty/stołu	szt.	1
42	Pneumatyczny elektrozawór rozdzielający	5/2 monostabilny; ze sprężyną zwrotną; napięcie zasilania cewki 24 V DC;  możliwość montażu do płyty/stołu	szt.	1
43	Pneumatyczny elektrozawór rozdzielający	5/2 bistabilny; napięcie zasilania cewek 24 V DC;  możliwość montażu do płyty/stołu	szt.	1
44	Zawór dławiąco-zwrotny	ciśnienie robocze 0÷10 bar; montowany na przewodach, pokrętło regulacyjne. 	szt.	3

45	Pneumatyczny zawór odcinająco-odpowietrzający	3/2 montowany na przewodzie lub do płyty/stołu 	szt.	1
46	Trójnik pneumatyczny	typu T; dla przewodu pneumatycznego, przystosowany do średnicy złącz pneumatycznych	szt.	4
47	Szybkozłącza pneumatyczne	dostosowane do elementów pneumatycznych wymienionych w specyfikacji i do średnicy przewodów będących w wyposażeniu ośrodka	szt.	12
48	Tłumik hałasu	dostosowany do posiadanych zaworów	szt.	2
Narzędzia i sprzęt lub nazwa innego stanowiska, na którym ma być przygotowane wyposażenie				
49	Wiertarko-wkrętarka ⁴⁾	z kompletem wiertel 1,0 ÷ 8,0 mm i bitów płaskich, krzyżowych, imbusowych	szt.	1
50	Wkrętaki izolowane	płaskie i krzyżowe	kpl.	1
51	Klucze płaskie	5 ÷ 19 mm	kpl.	1
52	Klucze imbusowe	1 ÷ 10 mm	kpl.	1
53	Komplet kluczy nasadowych	5÷13	szt.	1
54	Ściągacz izolacji		szt.	1
55	Praska do zaciskania końcówek tulejkowych	0,5÷2,5 mm ²	szt.	1
56	Praska do zaciskania końcówek oczkowych (widełkowych) izolowanych lub nieizolowanych	1,5÷2,5 mm ²	szt.	1
57	Szczypce uniwersalne izolowane	długość min. 160 mm	szt.	1
58	Szczypce płaskie izolowane	długość min. 160 mm	szt.	1
59	Szczypce boczne tnące	długość min. 160 mm	szt.	1
60	Szczypce odgięte		szt.	1
61	Pęseta	prosta	szt.	1
62	Nóż monterski		szt.	1
63	Nóż do cięcia przewodów pneumatycznych		szt.	1
64	Złączka na szynę TH35	czerwona; przelotowa; 1-poziomowa; 4-przewodowa; przekrój przewodu 2,5 mm ²	szt.	6
65	Mostek wtykany do złączek ³⁾	czerwony; 3-biegunowy; do złączek wymienionych we Wskazaniach	szt.	2
66	Złączka na szynę TH35	niebieska; przelotowa; 1-poziomowa; 4-przewodowa; przekrój przewodu 2,5 mm ²	szt.	6
67	Mostek wtykany do złączek ³⁾	niebieski; 5-biegunowy; do złączek wymienionych w Wyposażeniu	szt.	1
68	Złączka na szynę TH35 ³⁾	żółto-zielona; przelotowa; 1-poziomowa; 4-przewodowa; przekrój przewodu 2,5 mm ²	szt.	1
69	Złączka na szynę TH35	szara, przelotowa; 1-poziomowa; 4-przewodowa; przekrój przewodu 2,5 mm ²	szt.	20
70	Złączka na szynę TH-35 ³⁾	beżowa; przelotowa; 1-poziomowa; 4-przewodowa; przekrój przewodu 2,5 mm ²	szt.	19

71	Mostek wtykany do złączek	szary; 2-biegunowy; do złączek wymienionych w Wyposażeniu	szt.	2
72	Ścianka końcowa do złączek ³⁾	do złączek 4-przewodowych wymienionych w Wyposażeniu	szt.	2
73	Blokada końcowa do złączek na szynę	(np. Weidmüller EW 35 0383560000 lub 9540000000 lub WAGO 249-116)	szt.	9
Komputery, peryferia				
74	Komputer z monitorem	z zainstalowanym systemem operacyjnym i oprogramowaniem do programowania układów mikroprocesorowych oraz oprogramowaniem do programowania sterowników PLC ze specyfikacji w języku LD i FBD; posiadający klawiaturę, myszkę oraz szeregowy porty umożliwiające komunikację z urządzeniami programowalnymi, np.: USB	kpl.	1
75	Przewód komunikacyjny	komunikacja: Ethernet/USB	szt.	1
Aparatura kontrolno-pomiarowa				
76	Multimetr cyfrowy	pomiar U, I (AC i DC), R, tester ciągłości obwodu; ręczna zmiana zakresów.	szt.	1
77	Miara zwijana	o długości minimum 2 m	szt.	1
78	Stoper	minimalny zakres od 0 do 60 s	szt.	1
79	Poziomnica	minimum 20 cm	szt.	1
Środki ochrony indywidualnej				
80	Okulary ochronne		szt.	1
81	Fartuch ochronny		szt.	1

¹⁾ W przypadku posiadania przez ośrodek elementów z innymi oznaczeniami należy w trwały i widoczny sposób je oznaczyć zgodnie z opisem zacisków w kolumnie 3.

²⁾ W przypadku posiadania przez ośrodek elementów z innymi oznaczeniami należy w trwały i widoczny sposób je oznaczyć zgodnie z opisem wyprowadzeń w kolumnie 3.

³⁾ Należy dopilnować, aby elementy były wzajemnie kompatybilne (np. tego samego producenta).

⁴⁾ W przypadku, gdy montaż układu będzie odbywał się na płycie, do której elementy będą przykręcane wkrętami.

Tabela 2a. Wyposażenie stanowiska wspólnego dla kilku zdających

Lp.	Nazwa	Istotne funkcje – parametry techniczno-eksploatacyjne/uwagi	Jednostka miary	Liczba	Dla ilu zdających
Maszyny/inne właściwe dla kwalifikacji					
1	Sprężarka	ciśnienie wyjściowe min. 6 bar, maks. 10 bar; wydajność dostosowana do liczby stanowisk egzaminacyjnych w sali egzaminacyjnej	szt.	1	6

Tabela 3. Materiały zużywane w całości do wykonania zadania praktycznego dla 1 zdającego

Lp.	Nazwa materiału/podzespołu/ części /elementu zamiennego/ surowca/ półproduktu	Jednostka miary	Ilość dla 1 zdającego	Orientacyjna	Szacunkowy
				cena jednostkowa	koszt dla 1 zdającego
				zł	zł
1	Przewód LgY 0,75 mm ² , kolor izolacji czarny	m	5	1,00	5,00
2	Przewód LgY 0,75 mm ² , kolor izolacji czerwony	m	5	1,00	5,00
3	Przewód LgY 0,75 mm ² , kolor izolacji niebieski	m	7	1,00	7,00
4	Przewód LgY 0,75 mm ² , kolor izolacji szary	m	3	1,00	3,00
5	Przewód LgY 0,75 mm ² , kolor izolacji brązowy	m	5	1,00	5,00
6	Tulejki zaciskowe 0,75 mm ²	szt.	100	0,10	10,00
7	Tulejki zaciskowe 1,5 mm ²	szt.	20	0,2	4,00

8	Przewód pneumatyczny	m	3	10,00	30,00
9	Końcówki oczkowe zaciskowe 1,5 mm ² (średnica oczka zgodna z przyłączem silnika)	szt.	6	0,5	3,00
10	Przewód elektryczny LgY 1,5 mm ² w izolacji koloru żółto-zielonego	m	2	2,00	4,00
11	Przewód elektryczny LgY 1,5 mm ² w izolacji koloru czarnego	m	2	2,00	4,00
12	Przewód elektryczny LgY 1,5 mm ² w izolacji koloru brązowego	m	2	2,00	4,00
13	Przewód elektryczny LgY 1,5 mm ² w izolacji koloru szarego	m	2	2,00	4,00
Razem brutto					88,00

Tabela 3a. Materiały wielokrotnie wykorzystywane przez zdających na 1 stanowisku

Lp.	Nazwa materiału/podzespołu/ części /elementu zamiennego/ surowca/ półproduktu	Jednostka miary	Ilość	Dla ilu zdających	Orientacyjna cena jednostkowa zł	Szacunkowy koszt dla 1 zdającego zł
1	Przewód LgY 0,75 mm ² , żółto-zielony	m	2	6	1,00	0,33
2	Przewód elektryczny LgY 0,75 mm ² w izolacji czerwonej o długości 1m z końcówkami tulejkowymi 10 mm	szt.	15	15	3,00	3,00
3	Przewód elektryczny LgY 0,75 mm ² w izolacji czarnej o długości 1m z końcówkami tulejkowymi 10 mm	szt.	15	15	3,00	3,00
4	Wkręty, śruby, podkładki, nakrętki do montażu elementów układu	kpl	1	15	10,00	0,67
5	Przewód OWY 4 x 1,5 mm ² o długości min. 1,5 m – kolory żył: czarna, brązowa, szara, żółto-zielona, z jednej strony końcówki przewodów kabla zakończone tulejkami zaciskowymi, natomiast z drugiej końcówką kablową oczkową o średnicy dopasowanej do zacisków w silniku	m	1	15	10,00	0,67
6	Wtyczka trójfazowa	szt.	1	15	20,00	1,33
Razem brutto*						9,00

Tabela 3b. Materiały potrzebne do przygotowania jednego stanowiska egzaminacyjnego przez ośrodek egzaminacyjny

Lp.	Nazwa materiału/podzespołu/ części /elementu zamiennego/ surowca/ półproduktu	Jednostka miary	Liczba dla 1 stanowiska	Orientacyjna cena jednostkowa zł	Szacunkowy koszt dla 1 stanowiska zł
1	Śruby, podkładki, nakrętki, wkręty do mocowania na stole montażowym szyny TH35 oraz korytek grzebieniowych i elementów pneumatycznych	szt.	40	0,50	20,00
2	Korytko grzebieniowe min. 40x40	m	2	10,00	20,00
3	Płyta montażowa – min. 60x80 cm	szt.	1	60,00	60,00
4	Szyna montażowa perforowana TH35; 1 m	szt.	1,5	15,00	22,50
5	Końcówki tulejkowe (dopasowane do przewodów)	szt.	50	0,10	5,00
6	Przewód LgY 0,75 mm ² , kolor izolacji brązowy	m	5	1,00	5,00
7	Przewód LgY 0,75 mm ² , kolor izolacji czerwony	m	1	1,00	1,00
8	Przewód LgY 0,75 mm ² , kolor izolacji niebieski	m	2	1,00	2,00
9	Przewód LgY 0,75 mm ² , kolor izolacji czarny	m	12	1,00	12,00
10	Blokada końcowa do złączek na szynę	szt.	6	5,00	30,00
11	Przewody połączeniowe typu justpi długość około 30cm	szt.	10	0,20	2,00
12	Podstawa pod moduł mikroprocesorowy umożliwiającą montaż układu na szynie TH35 (przykładowo PRO Uchwyt Mocowanie na szynę DIN 35 Arduino UNO)	szt.	1	20	20,00
Razem brutto					199,50

Uwaga!

Zalecane jest, aby asystent techniczny posiadał uprawnienia w zakresie eksploatacji urządzeń i sieci elektrycznych do 1 kV.

Wskazówki/informacje dotyczące przygotowania stanowisk egzaminacyjnych

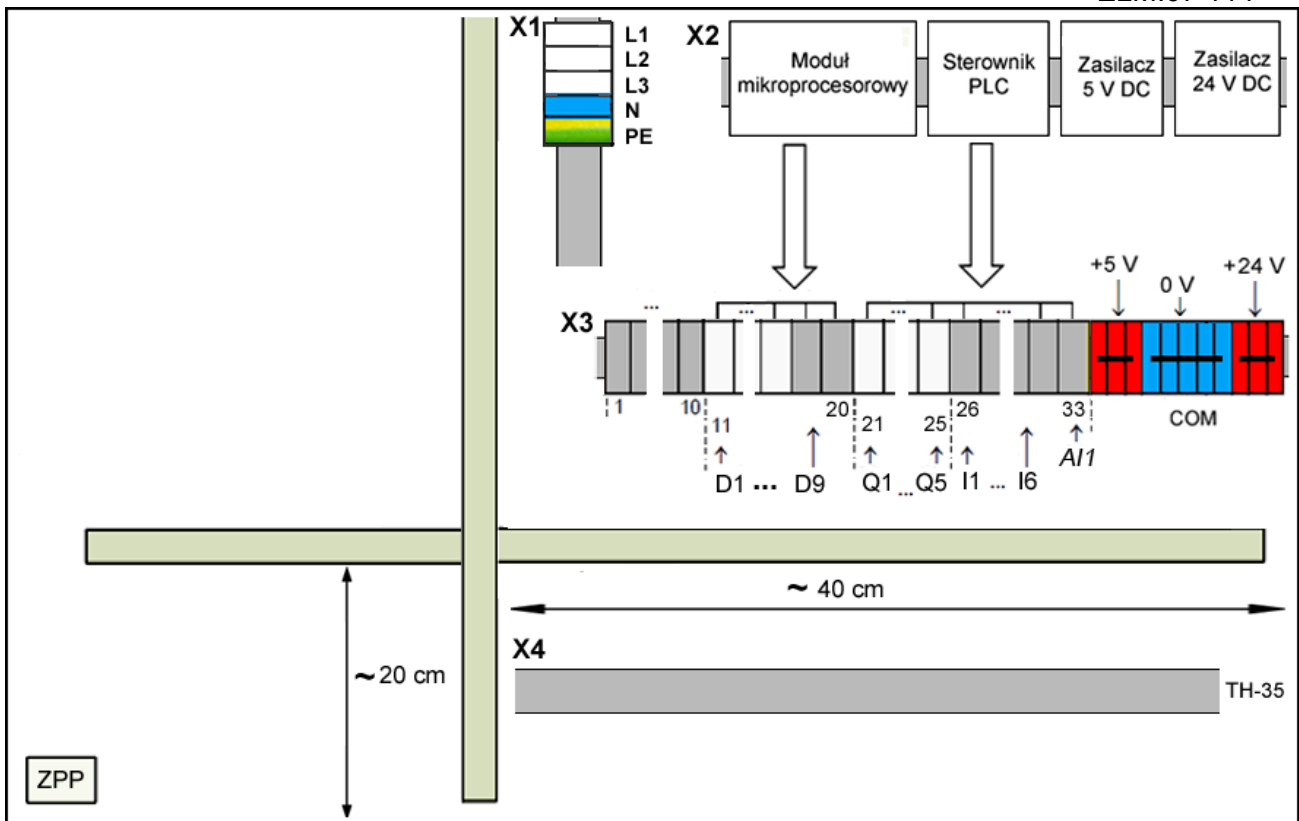
Na stanowisku dla każdego zdającego należy:

1. Zgromadzić sprzęt i materiały zgodnie z tabelami 2, 2a, 3, 3a, 3b.
2. Przemienник częstotliwości zamontować na własnej podstawie, zaciski przemiennika wyprowadzić na dodatkowe złączki na szynie TH35 i opisać jak na rysunku 1b:
 - D1, D2, D3 – wejścia cyfrowe,
 - Vin – wejście analogowe,
 - COM, Vin, VR – podłączenie potencjometru,
 - A1, C1 – styk NO wyjścia przekaźnikowego,

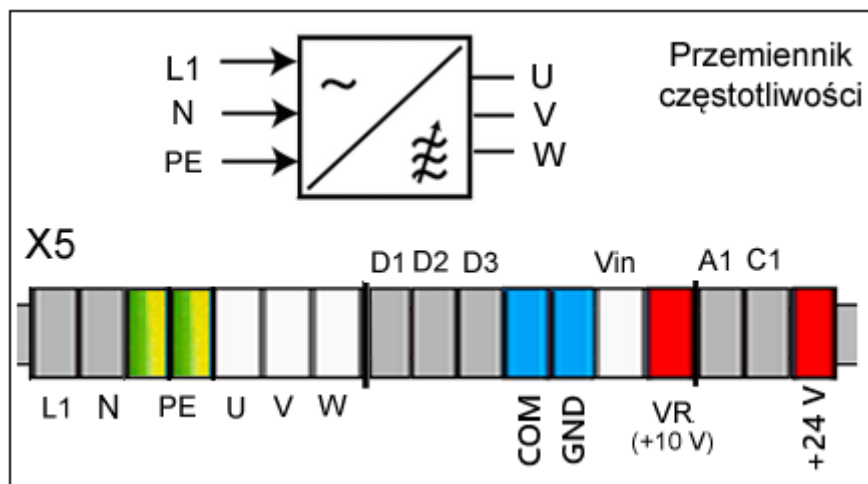
- w modelach przemienników częstotliwości, które mają wspólny zacisk masy dla wejść cyfrowych i analogowych złączki COM i GND należy zewrzeć,
 - jeżeli przemiennik częstotliwości posiada dedykowane wejścia cyfrowe FWD (ruch w przód), REV (ruch w tył), BX (blokada) to FWD podłączyć do X5:D1, REV podłączyć do X5:D2, BX podłączyć do X5:D3,
 - po każdej zmianie przywrócić przemiennik częstotliwości do ustawień fabrycznych,
 - ekranowany przewód do połączenia przemiennika częstotliwości z silnikiem przygotować do podłączenia: z jednej strony do przyłącza silnika, z drugiej strony do listwy X5 (osobno wyprowadzić ekran i przewód PE),
3. Przygotować płytę montażową jak na rysunku 1 (dopuszczalne jest rozdzielenie części pneumatycznej i elektrycznej – dwie płyty):
- zamontować koryto grzebieniowe, szyny TH-35,
 - w przyłączy silnika zdemonstrować zwory, na wewnętrznej części dekla przyłącza powinien znajdować się fabryczny lub naklejony schemat połączeń gwiazda/trójkąt,
 - silnik, komplet podkładek płaskich, sprężynowych, nakrętek umieścić na stanowisku obok płyty montażowej,
 - zamontować złączki na szynę X3 od strony lewej: szara – 10 szt, beżowa – 8 szt, szara – 2 szt, beżowa – 5 szt, szara – 8 szt, czerwona – 3 szt, niebieska – 5 szt, czerwona – 3 szt,
 - zamontować złączki na szynę X1 od góry: beżowa – 3 szt, niebieska – 1 szt, żółto-zielona – 1 szt, około 15 centymetrów szyny powinno pozostać wolne,
 - segmenty złączek można pogrupować i rozdzielić za pomocą blokad końcowych,
 - listwy łączeniowe oznaczyć X3 i X1, złączki ponumerować i opisać zgodnie ze wzorem na rysunku 1 (X1: L1, L2, L3, N i PE),
 - zamontować urządzenia elektryczne: zasilacze, sterownik PLC, moduł mikroprocesorowy (dopuszczalne jest umieszczenie poszczególnych urządzeń poza płytą),
 - podłączyć do odpowiednich złączek listwy X3 i X1: wyjścia zasilaczy wyjścia/wejścia cyfrowe modułu mikroprocesorowego – D1 – D9, wyjścia cyfrowe sterownika PLC – Q1÷ Q5, wejścia cyfrowe sterownika PLC –I1÷I6, wejście analogowe sterownika PLC – AI1,
 - wykonać połączenia między układem mikroprocesorowym a listwą X3 jak pokazano na rysunku 2,
 - do zacisków listwy X3 doprowadzić przewody w kolorach izolacji:
 - COM – niebieskim, +5V – brązowym, +24 V czerwonym, pozostałe połączenia – czarnym,
 - połączenia elektryczne do złączek wykonać przewodem LgY 0,75 mm²,
 - wszystkie potencjały COM urządzeń w układzie połączyć ze sobą,
 - usunąć 30 cm izolacji zewnętrznej na przewodach czujnika indukcyjnego i pojemnościowego,
 - zasilanie modułu mikroprocesorowego (5 V) oraz sterownika PLC (24 V) podłączyć z listwy X3 lub z wyjść zasilacza,
 - odłączyć zasilanie zasilaczy,
 - jeśli konieczne, podłączyć przewód ochronny PE do zacisków urządzeń,
 - do serwomechanizmu zamontować orczyk (śmigiełko),

Część pneumatyczna:

- zamontować zespół przygotowania powietrza ZPP,
- ustawić ciśnienie powietrza na 1,5 bar i odciąć dopływ powietrza zaworem odcinającym w zespole przygotowania powietrza;
- zawory dławiąco-zwrotne całkowicie otworzyć przed każdą zmianą (szybkozłącza pneumatyczne i tłumiki hałasu mają być zamontowane w aparatach pneumatycznych);
- zamontować przewody zakończone tulejkami (około 1,2 m) do cewek elektrozaworów w kolorach izolacji: „-” niebieskiej, „+” czarnej;
- zamontować przewody o długości około 1,2 m zakończone tulejkami do łącznika krańcowego w kolorach izolacji: styk NC – czerwonej i białej, styk NO – czerwonej i czarnej;

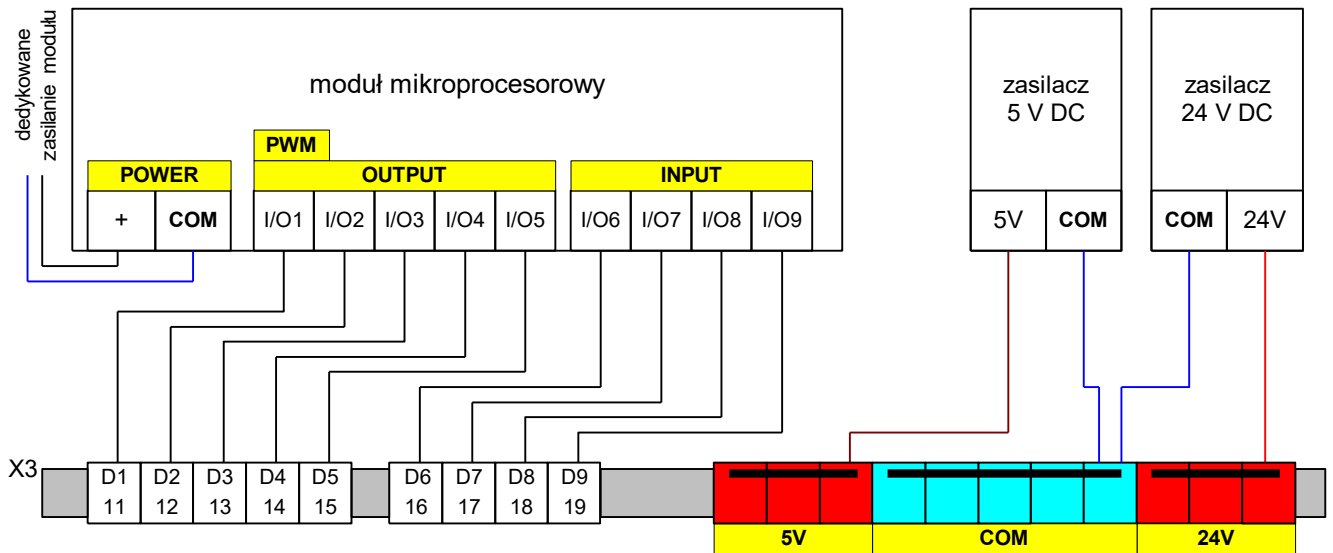


Rysunek 1a. Rozmieszczenie podzespołów na płycie montażowej.



Rysunek 1b. Przebiegnik częstotliwości z dodatkową listwą zaciskową.

3. Przygotować na stole stanowiska egzaminacyjnego dokumentację (w języku polskim):
- dane techniczne silnika zawierające rezystancję uzwojeń silnika oraz informację o sposobie podłączenia silnika,
 - przebiegnika częstotliwości, która zawiera opis wyprowadzeń i odpowiadających im oznaczeń na listwie X5 oraz opis konfiguracji i nastaw,
 - przekaźników i styczników (dokumentacja musi zawierać informacje o wartości rezystancji cewek oraz numerację styków)
 - zadajnika analogowego oraz elementów pneumatycznych (dokumentacja musi zawierać informacje o wartości rezystancji cewek zaworu).



Rysunek 2. Połączenia między układem mikroprocesorowym a listwą X3

4. Przygotować stanowisko komputerowe, które zawiera odpowiednie oprogramowanie do programowania sterownika PLC, połączyć sterownik PLC z komputerem.

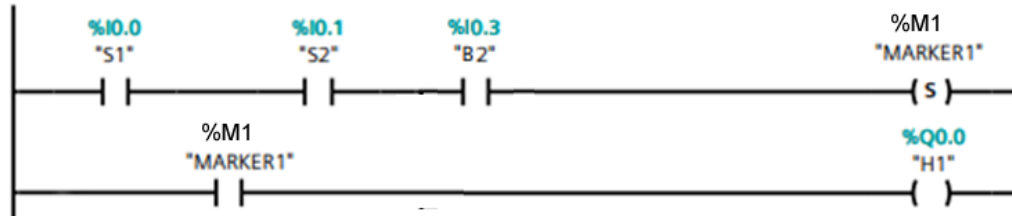
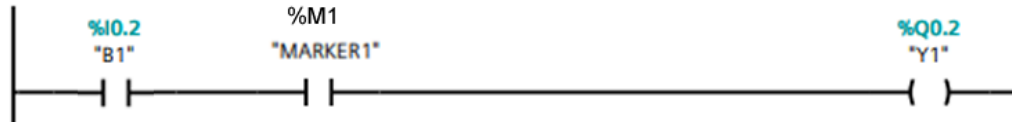
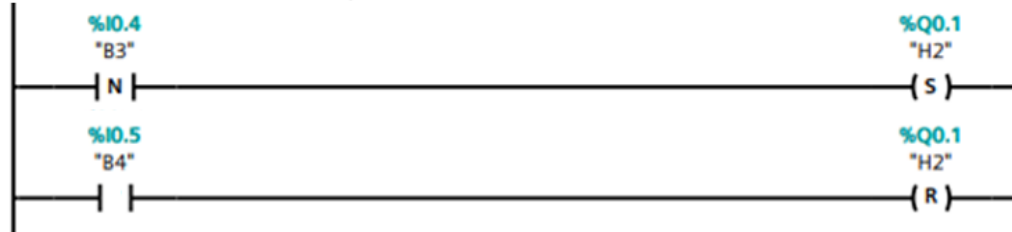
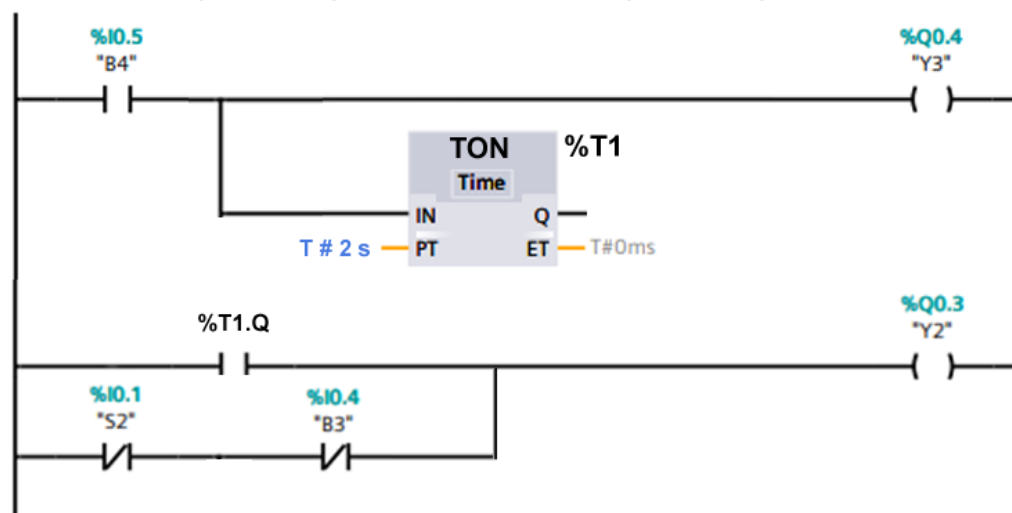
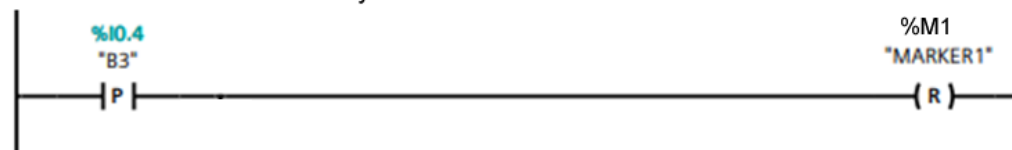
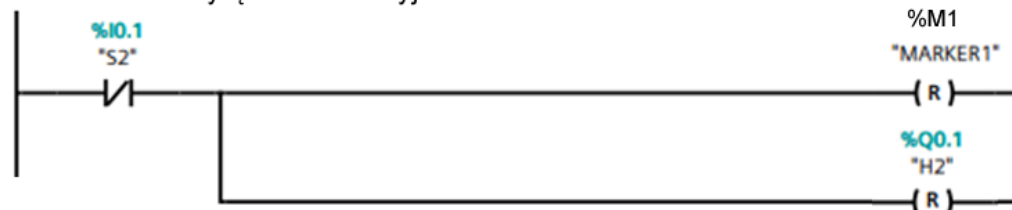
5. Przygotować programy sterujące na sterownik PLC

Programy umieścić na pulpicie komputera w katalogu ELM.07 i po każdej zmianie należy je usunąć z pamięci sterownika.

Program 09.ELM.07 egzamin

Przygotować program sterujący sterownika PLC według wzoru na rysunku 3.

- zapisać program jako plik *09_ELM_07_egzamin* i umieścić go na pulpicie komputera w katalogu ELM.07,

Network 1: Załączenie cyklu**Network 2: Obecność elementu****Network 3: Cofanie tłoczyska siłownika 1A1****Network 4: Wysuw tłoczyska siłownika 2A1 / Wysuw tłoczyska siłownika 1A1****Network 6: Zakończenie cyklu****Network 7: Wyłączenie awaryjne**

Rysunek 3. Przykładowy program 09.ELM.07_egzamin

Program 10.ELM.07

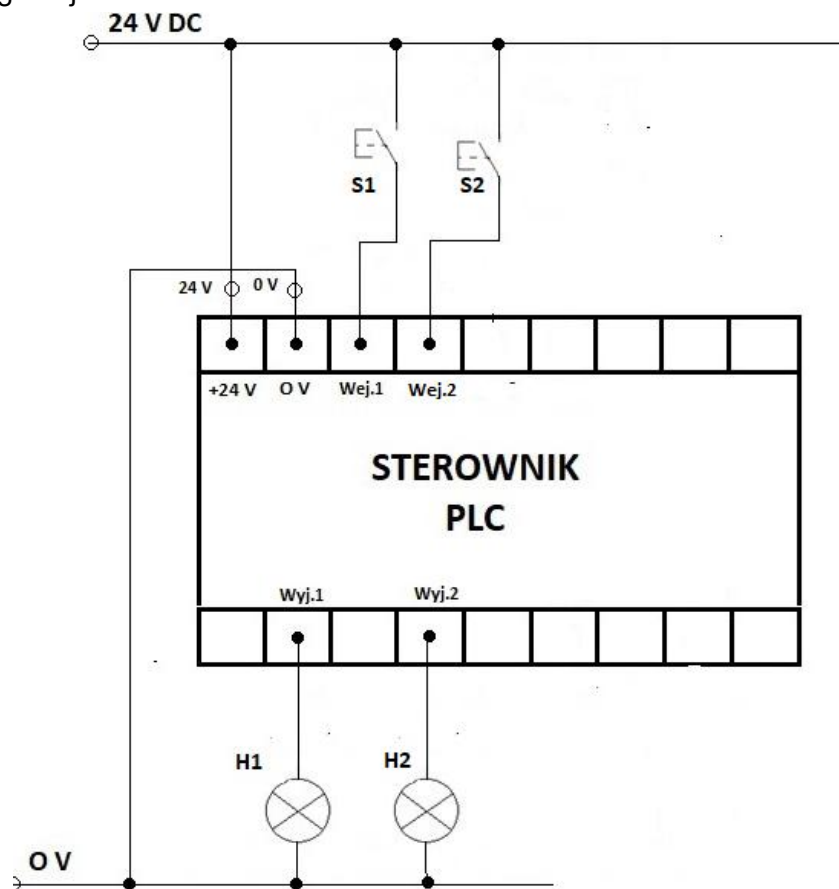
Napisany program należy umieścić na pulpicie komputera w katalogu ELM.07, i nadać mu nazwę 10.ELM.07.

Program ma działać według instrukcji

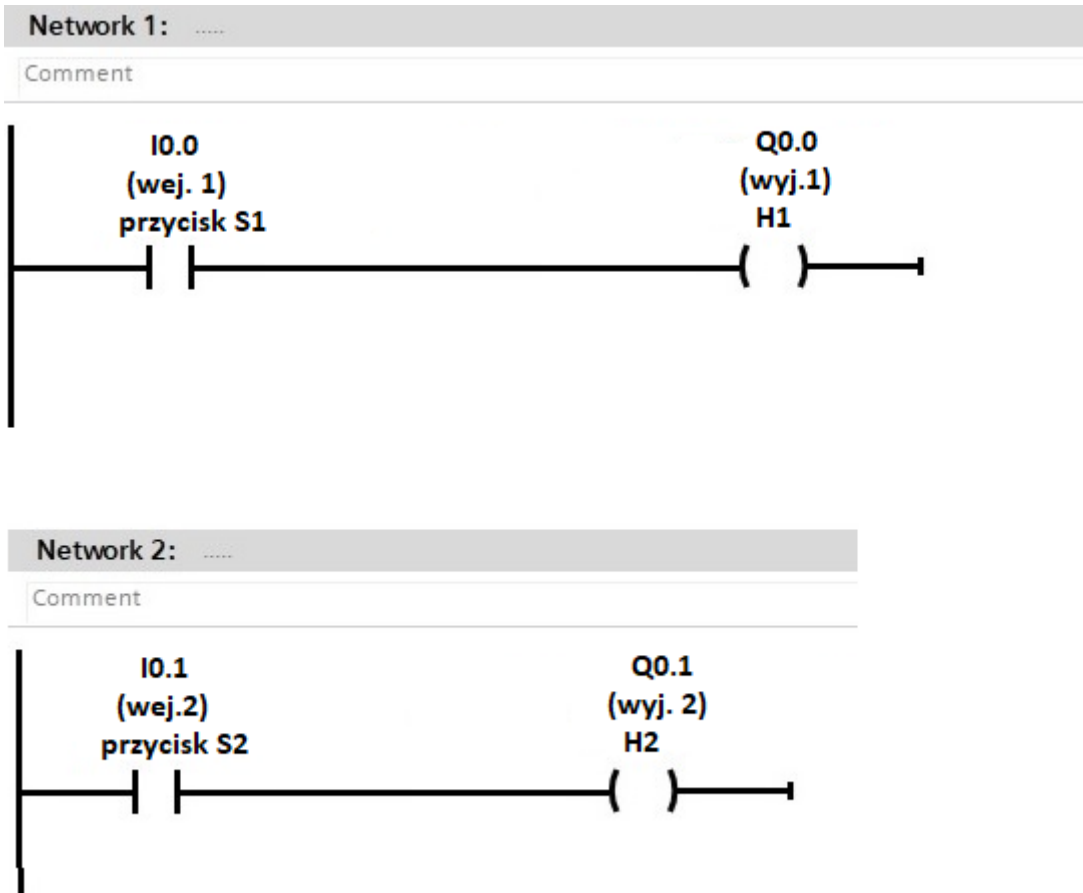
1. Po naciśnięciu monostabilnego przycisku **S1** NO podłączonego pod wejście 1 sterownika PLC uaktywnia się wyjście 1 sterownika PLC. Wyjście 1 będzie aktywne tylko podczas wciśnięcia przycisku S1.
2. Po naciśnięciu przycisku **S2** NO monostabilnego podłączonego pod wejście 2 sterownika PLC uaktywnia się wyjście 2 sterownika PLC. Wyjście 2 będzie aktywne tylko podczas wciśnięcia przycisku S2.

Przetestowanie napisanego programu

Do przygotowania i przetestowania programu sterowniczego 10.ELM.07 sterownik PLC należy połączyć w następującej konfiguracji.



Rysunek 4. Schemat podłączenia elementów wejściowych i wyjściowych do sterownika PLC w celu sprawdzenia poprawności działania programu sterującego 10.ELM.07



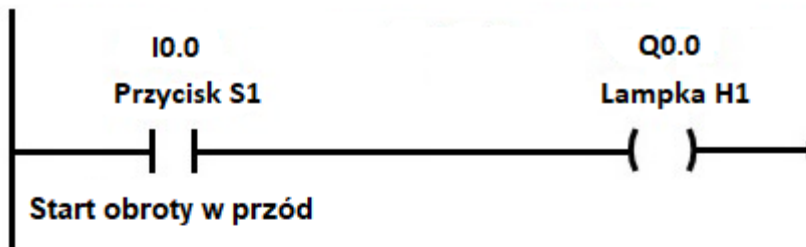
Rysunek 5. Przykładowy program 10.ELM.07 do sterownika PLC

Program 11.ELM.07

Napisany program należy umieścić na pulpicie komputera w katalogu ELM.07, i nadać mu nazwę 11.ELM.07.

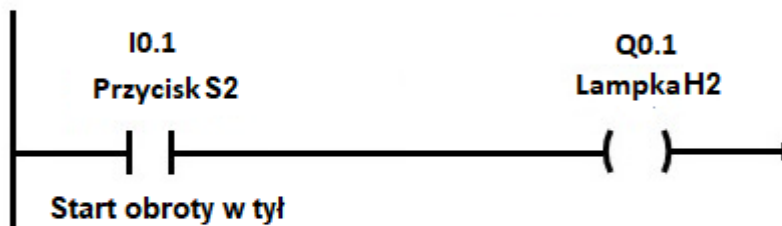
Program ma działać według instrukcji

1. Po naciśnięciu przycisku **S1** NO monostabilnego podłączonego pod wejście 1 sterownika PLC uaktywnia się wyjście 1 sterownika PLC. Wyjście 1 będzie aktywne tylko podczas wciśnięcia przycisku S1.
2. Po naciśnięciu przycisku **S0** NO monostabilnego podłączonego pod wejście 3 uaktywnia się wyjście 3 sterownika PLC. Wyjście 3 będzie aktywne tylko podczas wciśnięcia przycisku S0.
3. Po naciśnięciu przycisku **S2** NO monostabilnego podłączonego pod wejście 2 sterownika PLC uaktywnia się wyjście 2 sterownika PLC. Wyjście 2 będzie aktywne tylko podczas wciśnięcia przycisku S2.
4. W danej chwili należy przyciskać tylko jeden przycisk spośród S1, S0, S2.



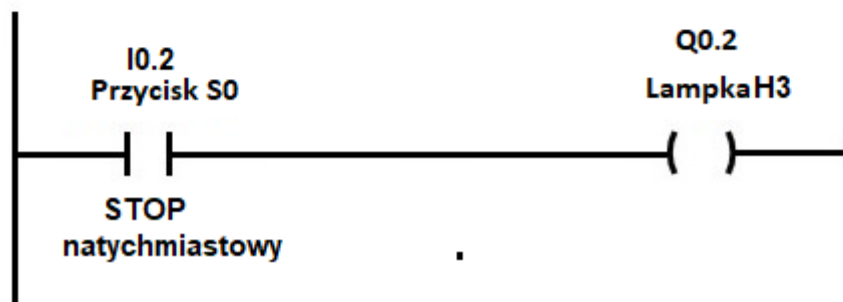
Network 2:

Comment



Network 3:

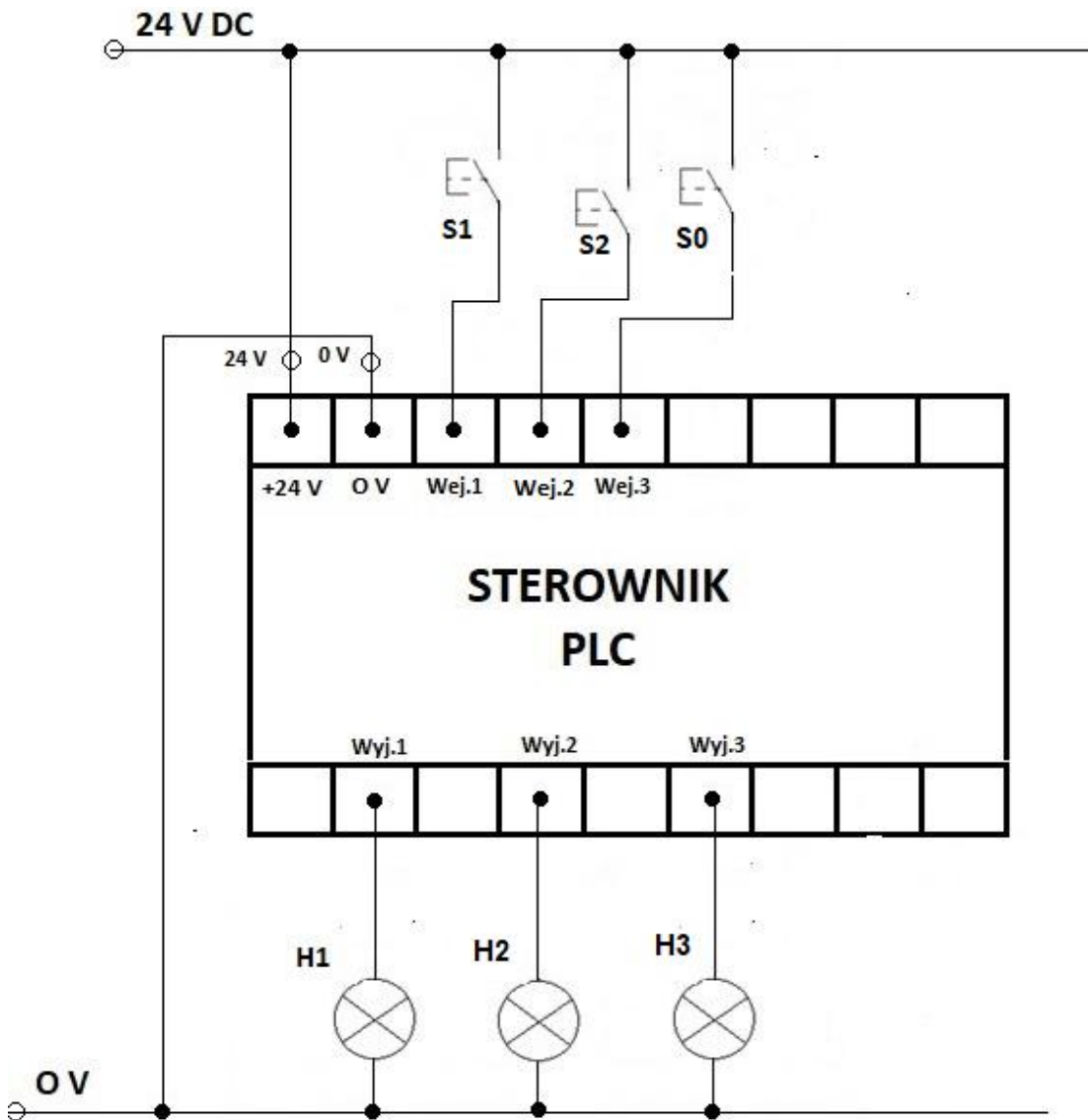
Comment



Rysunek 6. Przykładowy program 11.ELM.07 do sterownika PLC

Przetestowanie napisanego programu

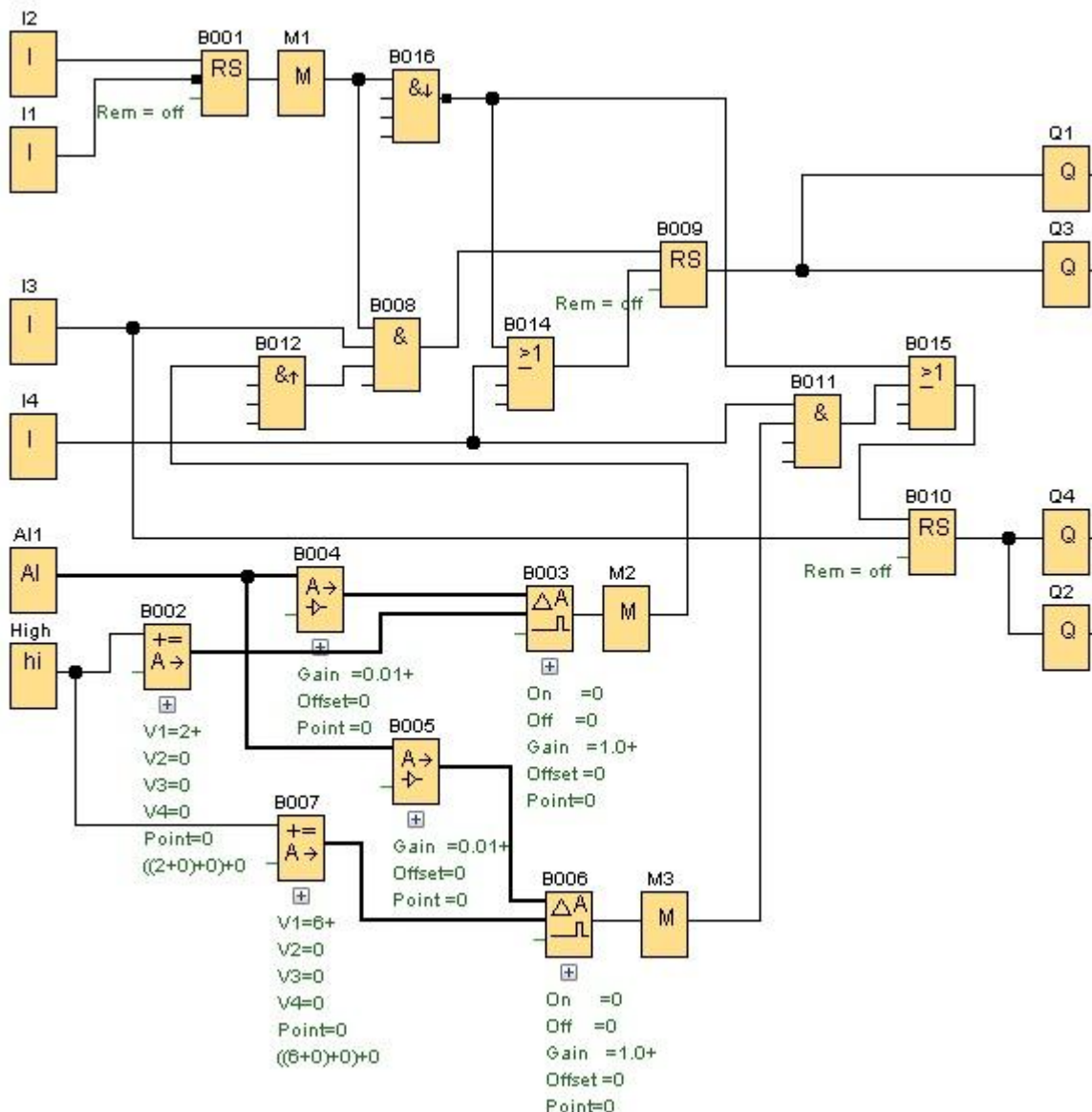
Do przygotowania i przetestowania programu sterowniczego 11.ELM.07 sterownik PLC należy połączyć w następującej konfiguracji.



Rysunek 7. Schemat podłączenia elementów wejściowych i wyjściowych do sterownika PLC w celu sprawdzenia poprawności działania programu sterującego

Program 13.ELM.07

Napisany program należy umieścić na pulpicie komputera w katalogu ELM.07, i nadać mu nazwę 13_ELM_07_uklad_analogowy



Rysunek 8. Przykładowy program 13.ELM.07

Program układ analogowy

Przykładowy program dostosowany do sterownika PLC

Opis działania programu:

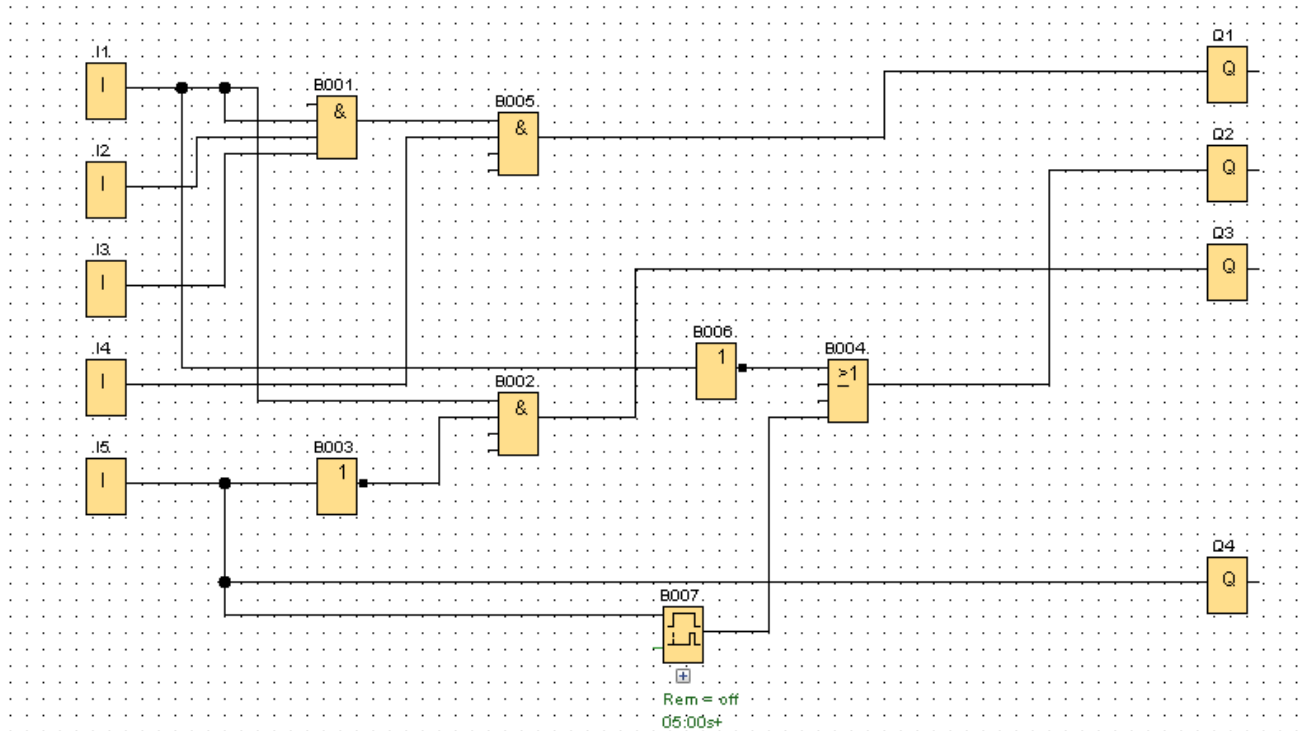
- Po podaniu stanu wysokiego na wejście I2 układ jest gotowy do pracy.
- Przedział wejścia analogowego 0-10V.
- Przy aktywnym wejściu I3 i osiągnięciu na wejściu analogowego 3 V załączają się wyjścia Q1 i Q3. Wyjścia Q1 i Q3 wyłączają się w momencie załączenia wejścia I4.
- Przy aktywnym wejściu I4 i osiągnięciu na wejściu analogowym 7 V załączają się wyjścia Q2 i Q4. Wyjścia Q2 i Q4 wyłączają się w momencie załączenia wejścia I3.
- Podanie w dowolnym momencie stanu wysokiego na wejście I1 powoduje; wyłączenie wyjścia Q1 i Q3, jeżeli są załączone i załączenie wyjść Q2 i Q4, które wyłączają się w momencie załączenia wejścia I3. W bloku RS wejściem dominującym jest Reset.

Blok B012 reaguje na zbocze narastające. Na wyjściu bloku jest sygnał wysoki tylko przez jeden cykl pracy sterownika PLC.

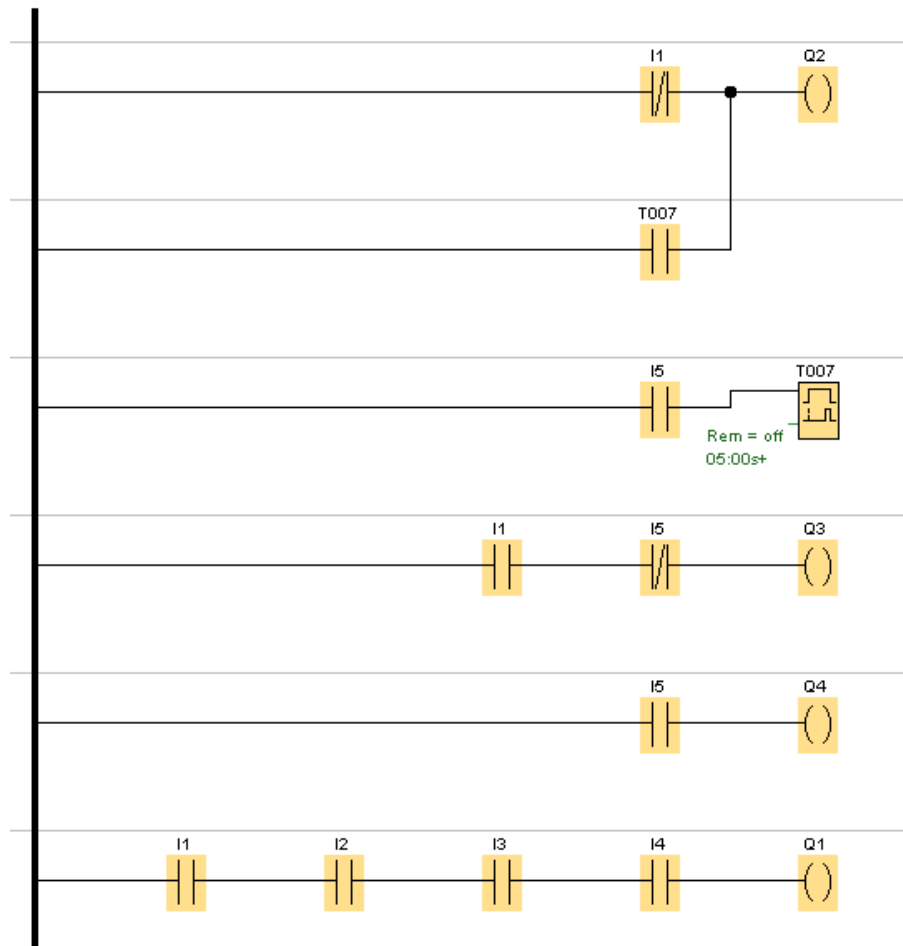
Program 15.ELM.07

Napisany program należy umieścić na pulpicie komputera w katalogu ELM.07 i nadać mu nazwę 15_ELM_07_egzamin.

Przykładowy program 15_ELM_07_egzamin do sterownika PLC w językach FBD i LD



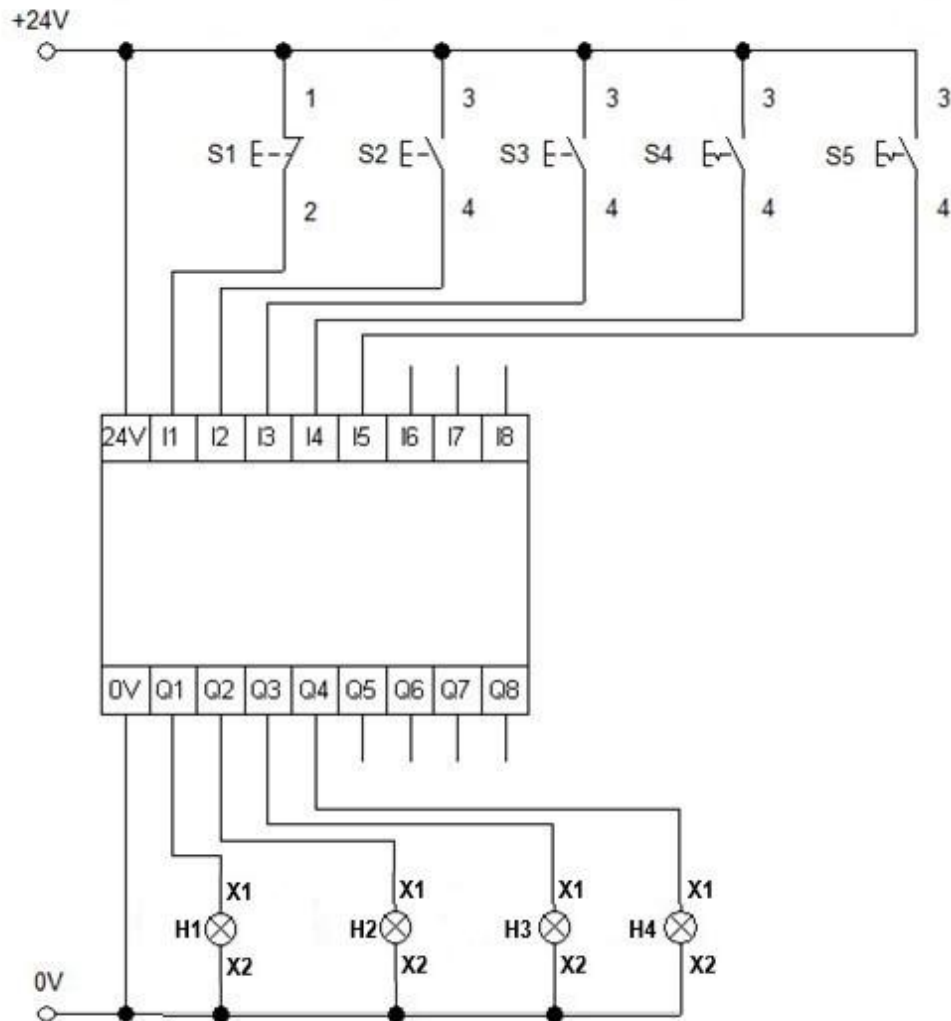
Rysunek 9. Przykładowy program 15.ELM.07 w języku FBD



Rysunek 10. Przykładowy program 15.ELM.07 w języku LD

Program należy przetestować na układzie przedstawionym na rysunku 11. zgodnie z przyjętym algorytmem testowania

- Przycisk S4 jest wciśnięty, lampka H3 świeci.
- Po wciśnięciu przycisku S1 lampka H3 gaśnie.
- Przy nienaciśniętym S4 jednoczesne naciśnięcie przycisków S2 i S3 zapala lampkę H1 (S2 i S3 =1 i S4=0).
- Po wciśnięciu przycisku S5 lampka H4 zapala się, a lampka H3 gaśnie.
- W stanie jak wyżej następuje odliczenie 5 sekund, po którym zapala się lampka H2 i gaśnie lampka H4.
- Naciśnięcie przycisku S1 blokuje działanie programu a następnie układ przechodzi do stanu początkowego.



Rysunek 11. Układ do testowania programu 15.ELM.07

6. Napisać programy sterownicze do układu mikroprocesorowego.

Programy umieścić na pulpicie komputera w katalogu ELM.07 i po każdej zmianie należy je usunąć z pamięci układu mikroprocesorowego.

Ponieważ w różnych układach mikroprocesorowych funkcje portów mogą być różne, być może należy użyć innych portów niż to opisano w programach. Funkcje na szynie X3 muszą pozostać bez zmian, szczególnie zwrócić uwagę aby wyjście PWM na listwie zaciskowej było podłączone do portu PWM układu mikroprocesorowego

Program 14.ELM.07 egzamin do układu mikroprocesorowego.

Ośrodek przygotowuje program dla systemu mikroprocesorowego działający według następującej sekwencji:

Parametry początkowe:

- - Wszystkie wejścia sterownika D6 (X3:16), D7 (X3:17), D8 (X3:18) oraz D9 (X3:19) należy podciągnąć programowo do 5V DC;
- - Po włączeniu zasilania na wyjściach ustawiane są następujące stany: D1(X3:11) – 0 V DC, D2(X3:12) – 5 V DC, D3(X3:13) - 0 V DC, D4(X3:14) – 0 V DC, D5(X3:15) – 0 V DC.

- - Przed uruchomieniem oraz w trakcie pracy wejście D7 (X3:17) należy spolaryzować sygnałem niskim (podłączenie do COM).

Uwaga:

Spolaryzowanie w dowolnym momencie wejścia D7 (X3:17) spowoduje wstrzymanie pracy modułu mikroprocesorowego do momentu pojawienia się sygnału niskiego na tym wejściu.

Program sterujący:

- - Po podaniu sygnału niskiego (COM) o długości 200ms na wejście D6 (X3:16) następuje uruchomienie układu – kontrolowane są wejścia. Na wyjściu D3(X3:13) i D2 (X3:12) wystawiane jest 0 V DC, natomiast na wyjściu D4(X3:14) wystawiane jest 5 V DC, a na wyjściu D1(X3:11) wystawiane jest 5 V DC przez 500 ms.
- - Po podaniu sygnału niskiego (COM) o długości 200 ms na wejście D9(X3:19) na wyjściu D4(X3:14) wystawiane jest 0 V DC, natomiast 5 V DC wystawiane jest na wyjściu D5(X3:15). Od tego momentu rozpoczyna się odliczanie 5 s.
- - Po tych 5 sek. na porcie D5(X3:15) wystawiane jest 0 V DC, natomiast 5 V DC wystawiane jest na porcie D4(X3:14). Jednocześnie na porcie D2(X3:12) wystawiane jest 5 V DC na okres 500 ms.
- - Po podaniu sygnału niskiego (COM) o długości 200 ms na wejście D8(X3:18) na wyjściu D4(X3:14) wystawiane jest 0 V DC, natomiast 5 V DC wystawiane jest na wyjściu D3(X3:13). Od tego momentu rozpoczyna się odliczanie 5 s.
- - Po tych 5 sek. na porcie D3(X3:13) wystawiane jest 0 V DC, natomiast 5 V DC wystawiane jest na porcie D4(X3:14). Jednocześnie na porcie D1(X3:11) wystawiane jest 5 V DC na okres 500 ms.
- - Po podaniu sygnału niskiego (COM) o długości 200 ms na wejście D9(X3:19) na wyjściu D4(X3:14) wystawiane jest 0 V DC, natomiast 5 V DC wystawiane jest na wyjściu D5(X3:15). Od tego momentu rozpoczyna się odliczanie 5 s.
- - Po tych 5 sek. na porcie D5(X3:15) wystawiane jest 0 V DC, natomiast 5 V DC wystawiane jest na porcie D4(X3:14). Jednocześnie na porcie D2(X3:12) wystawiane jest 5 V DC na okres 500 ms.
- - Po podaniu sygnału niskiego (COM) o długości 200 ms na wejście D8(X3:18) na wyjściu D4(X3:14) wystawiane jest 0 V DC, natomiast 5 V DC wystawiane jest na wyjściu D3(X3:13).
- - Na ok. 3 sek. na portach D3(X3:13), D4(X3:14), D5(X3:15) pojawia się 5 V DC, a następnie na portach D4(X3:14), D5(X3:15) pojawia się 0 V DC.
- - Po podaniu sygnału niskiego (COM) o długości 200 ms na wejście D6(X3:16) uruchamiany jest kolejny cykl działania programu.

Przykładowy program na Arduino:

```

// C++ code
//
//Aliasowanie przylaczy
#define S1 1 //NO
#define S2 2 //NC

#define B1 3 //NO
#define B2 4 //NO

#define k1 5 //Y1
#define k2 6 //Y2

#define H1 7 //zolta
#define H2 8 //zielona
#define H3 9 //zolta

void setup()
{
  //Ustawienie trybu pracy przylaczy
  pinMode(S1, INPUT_PULLUP);
  pinMode(S2, INPUT_PULLUP);

  pinMode(B1, INPUT_PULLUP);

  pinMode(B2, INPUT_PULLUP);

  pinMode(k1, OUTPUT);
  pinMode(k2, OUTPUT);

  pinMode(H1, OUTPUT);
  pinMode(H2, OUTPUT);
  pinMode(H3, OUTPUT);

  //Ustawienie stanów niskich dla wyjść cyfrowych
  digitalWrite(k1, LOW);
  digitalWrite(k2, HIGH);

  digitalWrite(H1, LOW);
  digitalWrite(H2, LOW);
  digitalWrite(H3, LOW);
}

void loop()
{
  while(true) //Czekanie na wciśnięcie S1
  {
    if(digitalRead(S2) == HIGH) awaryjne_zatrzymanie();
    if(digitalRead(S1) == LOW) {digitalWrite(k2, LOW); break;}
    delay(200);
  }

  for(int i = 0; i <= 1; i++) //Pętla wykonująca się dwa razy
  {
    if(digitalRead(S2) == HIGH) awaryjne_zatrzymanie();
    silownik(1); //Wysuw silownika

    while(true) //Pętla rozpoczynająca wsuw z pozycji wysuniętej
    {
      if(digitalRead(S2) == HIGH) awaryjne_zatrzymanie();
      stany_lampek();
      if(digitalRead(B2) == LOW && digitalRead(B1) == HIGH) {delay(5000); silownik(2); break;}
      delay(200);
    }

    while(true) //Pętla kończąca wsuw silownika
    {
      if(digitalRead(S2) == HIGH) awaryjne_zatrzymanie();
      stany_lampek();
      if(digitalRead(B1) == LOW && digitalRead(B2) == HIGH && i == 1) break;
      if(digitalRead(B1) == LOW && digitalRead(B2) == HIGH && i == 0) {delay(5000); break;}
      if(digitalRead(S2) == HIGH) awaryjne_zatrzymanie();
      delay(200);
    }
  }

  zakonczenie_sekwencji(); //Po wyjściu z pętli for, następuje zakończenie sekwencji
  digitalWrite(H1, HIGH); //Zaświecenie H1 jako znak gotowości do ponownego uruchomienia układu
}

```

```

void awaryjne_satrzymanie() { //Po wciśnięciu S2, układ się satrzyyma. Aby wznowić prace, należy wciśnąć S1
  while(true)
  {
    if (digitalRead(S2) == LOW)
    {
      return;
    }
    delay(200);
  }
}

void silownik(int wybor) { //Funkcja obsługująca wysuw i wsuw silownika
  switch(wybor) {
    case 1: {
      digitalWrite(k1, HIGH);
      delay(500);
      digitalWrite(k1, LOW);
    }break;
    case 2: {
      digitalWrite(k2, HIGH);
      delay(500);
      digitalWrite(k2, LOW);
    }break;
  }
}

void stany_lampki() { //Funkcja zarządzająca zapaleniem lampki
  digitalWrite(H1, LOW);
  digitalWrite(H2, LOW);
  digitalWrite(H3, LOW);

  if(digitalRead(B1) == LOW && digitalRead(B2) == HIGH) digitalWrite(H1, HIGH); //Położenie wsunięte silownika
  if(digitalRead(B1) == HIGH && digitalRead(B2) == HIGH) digitalWrite(H2, HIGH); //Położenie silownika w trakcie wysuwania
  if(digitalRead(B1) == HIGH && digitalRead(B2) == LOW) digitalWrite(H3, HIGH); //Położenie wysunięte silownika
}

void zakończenie_sekwencji() {
  digitalWrite(H1, HIGH);
  digitalWrite(H2, HIGH);
  digitalWrite(H3, HIGH);

  delay(3000);

  digitalWrite(H2, LOW);
  digitalWrite(H3, LOW);
}

```

Program pozostawić na pulpicie komputera w katalogu ELM.07 jako plik o nazwie 14_ELM_07_egzamin.