

Zadanie egzaminacyjne

Na przygotowanym przez ośrodek stanowisku zmontuj układ do sterowania chwytnikiem robota. Wykonaj pomiary rezystancji (tabela 1). Uruchom układ i sprawdź jego działanie (tabela 2).

W tym celu:

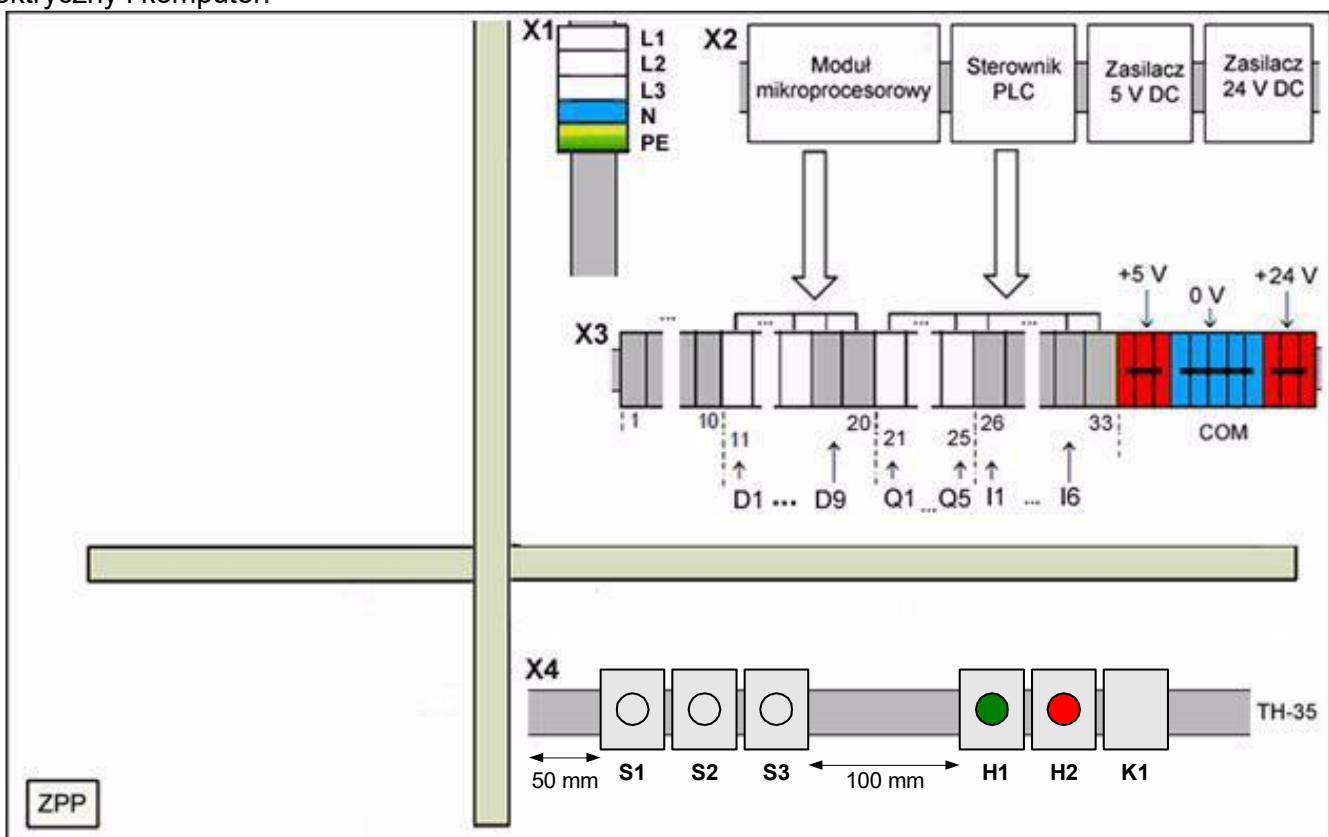
- dobierz elementy do montażu na szynie TH35 (listwa X4) zgodnie z parametrami podanymi w *Opisie działania układu* pod rysunkiem 2 i symbolami elementów na rysunku 2;
- zamontuj elementy (S1, S2, S3, H1, H2, K1) na szynie zgodnie z rysunkiem 1.
- serwonapęd z chwytnikiem zamontuj w wybranym przez siebie miejscu na płycie montażowej lub poza płytą, np. na stole.
- wykonaj połączenia elektryczne zgodnie z rysunkiem 2. Zastosuj odpowiednie kolory przewodów (brązowy – zasilanie 5 V DC, czerwony - zasilanie 24 V DC, niebieski – 0 V DC, szary – sygnałowe dochodzące do portów wejściowych i wyjściowych). Na końcach wszystkich przygotowywanych przewodów zaciśnij końcówki tulejkowe;
- wykonaj pomiary rezystancji i uzupełnij tabelę 1;

Uwaga:

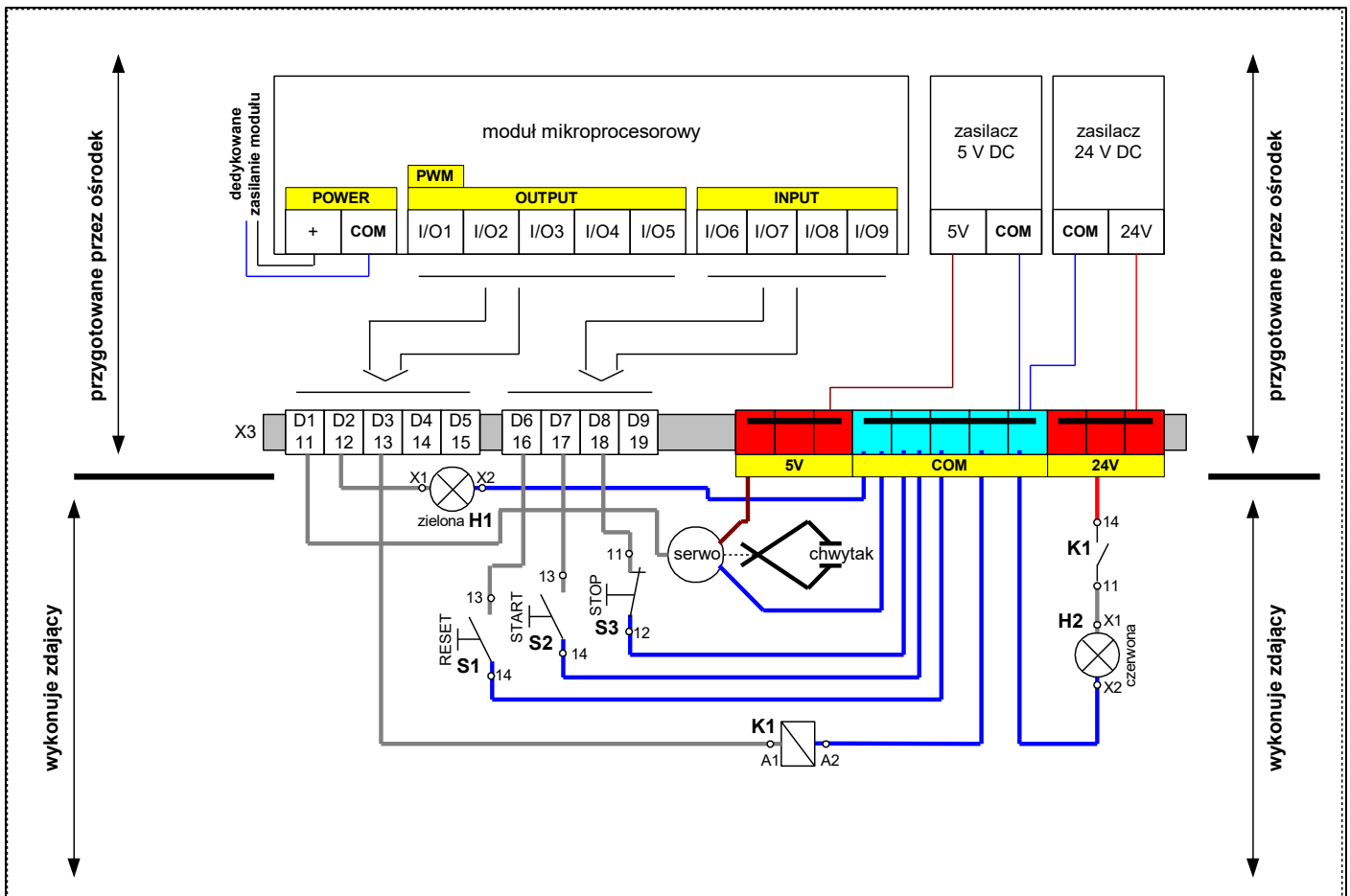
Przez podniesienie ręki zgłoś gotowość do załączenia zasilania. Włączenie możesz wykonać jedynie po uzyskaniu zgody Przewodniczącego ZE.

- wyślij program do sterownika mikroprocesorowego. Przygotowany przez ośrodek egzaminacyjny program umieszczony jest na pulpicie komputera znajdującego się na stanowisku egzaminacyjnym w katalogu ELM.07 jako plik o nazwie *07_ELM_07_egzamin*;
- uruchom system;
- wypełnij kartę kontrolną pracy systemu – tabela 2.

Po zakończeniu wykonywania zadania uporządkuj stanowisko i pozostaw włączone media zasilające układ elektryczny i komputer.



Rysunek 1. Rozmieszczenie elementów na płycie montażowej



Rysunek 2. Schemat połączeń układu do sterowania chwytakiem robota

Opis działania układu

Przycisk S1 podłączony do portu wejściowego D6 (X3:16) służy do resetu systemu. Po jego naciśnięciu wczytywane są warunki początkowe ustawień systemu. Przycisk S2 podłączony do portu wejściowego D7 (X3:17) uruchamia układ. Zasygnalizowane to będzie włączeniem lampki sygnalizacyjnej H1 (5 V DC) koloru zielonego, podłączonej do portu wyjściowego D2 (X3:12). Po około 2 sekundach uruchomiony zostanie przełącznik półprzewodnikowy K1 (cewka zasilana 5 V DC), którego styki włączą lampkę sygnalizacyjną H2 (24 V DC) koloru czerwonego. Przełącznik wysterowany jest z portu wyjściowego D3 (X3:13). W tym samym czasie uruchomiony zostanie serwonapęd chwytaka podłączony do portu wyjściowego D1 (X3:11), który otworzy chwytak robota. Przycisk S3 podłączony do portu D8 (X3:18) służy do zatrzymania układu.

Czas przeznaczony na wykonanie zadania wynosi 150 minut.

Ocenie będzie podlegać 5 rezultatów:

- zmontowany układ do sterowania chwytakiem robota,
- połączenia elektryczne układu do sterowania chwytakiem robota,
- uruchomiony układ do sterowania chwytakiem robota,
- wyniki pomiarów rezystancji – tabela 1,
- karta kontrolna pracy układu – tabela 2

oraz

przebieg montażu mechanicznego i elektrycznego oraz uruchomienia układu do sterowania chwytakiem robota.

Tabela 1. Wyniki pomiarów rezystancji
Pomiary należy wykonać w stanie beznapięciowym
Oznaczenia na rysunku 2

Lp.	Czynność	Lokalizacja	Wartość	Jednostka miary
1	Pomiar rezystancji	X3:18 – X3:COM		
2	Pomiar rezystancji	X3:24 V – H2:X1		
3	Pomiar rezystancji	S1:14 – S2:14		
4	Pomiar rezystancji	X3:13 – X3:24 V		

Tabela 2. Karta kontrolna pracy układu

Lp.	Opis czynności	Wpisz TAK lub NIE
1	Po naciśnięciu przycisku S1 zapaliła się lampka H1 (zielona)	
2	Po naciśnięciu przycisku S2 zapaliła się tylko lampka H2 (czerwona)	
3	Końcowym efektem naciśnięcia przycisku S2 jest otwarcie chwytaka	
4	Naciśnięcie przycisku S2, a następnie w ciągu 1 sekundy naciśnięcie S1 spowoduje wyłączenie układu.	

**Wskazania dla ośrodków egzaminacyjnych
dotyczące przygotowania stanowisk egzaminacyjnych do części praktycznej egzaminu**

Oznaczenie i nazwa kwalifikacji:	ELM.07 Montaż, uruchamianie i obsługa systemów robotyki
----------------------------------	--

Opis wyposażenia ośrodka egzaminacyjnego

1. Miejsce egzaminowania - pomieszczenie wyposażone w jednoosobowe stanowiska egzaminacyjne zapewniające samodzielne wykonanie zadania egzaminacyjnego, spełniające wymagania wynikające z przepisów bezpieczeństwa i higieny pracy, ochrony przeciwpożarowej oraz ochrony środowiska.

Tabela 1. Wyposażenie miejsca egzaminowania

Lp.	Wyposażenie dodatkowe i uzupełniające	Jednostka miary	Liczba
1	Stolik i krzesła dla zespołu nadzorującego	szt.	w zależności od składu zespołu
2	Stolik i krzesło dla egzaminatora	szt.	1
3	Stolik i krzesło dla obserwatora	szt.	1
4	Tablica szkolna/plansza oraz kreda/pisak do zapisania czasu rozpoczęcia i zakończenia pracy zdających	szt.	1
5	Zegar	szt.	1
6	Apteczka	szt.	1
7	Kosz na odpadki	szt.	1
8	Długopis (zapasowy dla zdających)	szt.	wg potrzeb
9	Identyfikator dla zdającego (wyłącznie z numerem stanowiska)	szt.	= liczbie zdających na zmianie
10	Identyfikator dla zespołu nadzorującego (wyłącznie z napisem: PRZEWODNICZĄCY ZESPOŁU NADZORUJĄCEGO lub EGZAMINATOR)	szt.	dla każdej osoby
11	Identyfikator dla obserwatora (wyłącznie z napisem: OBSERWATOR)	szt.	1
12	Identyfikator dla asystenta technicznego (wyłącznie z napisem: ASYSTENT)	szt.	1
13	Komputer stacjonarny lub laptop lub tablet z dostępem do Internetu, do dyspozycji egzaminatora do wprowadzenia ocen do systemu informatycznego	szt.	1

2. Opis stanowiska egzaminacyjnego

W skład stanowiska egzaminacyjnego wchodzi:

- **indywidualne stanowisko do pisania** – biurko lub stolik i krzesło,
- **indywidualne stanowisko komputerowe** – komputer z oprogramowaniem
- **indywidualne stanowisko montażowe** - do montażu układu oraz programowania, uruchamiania i obsługi systemów robotyki
- **magazyn części i narzędzi**

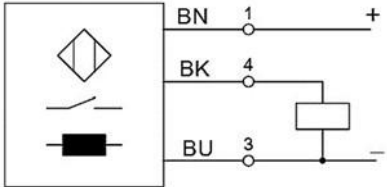
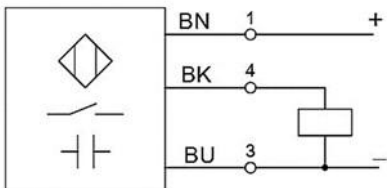
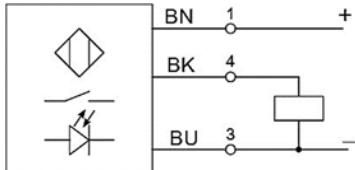
Do stołu montażowego powinny być doprowadzone następujące media:

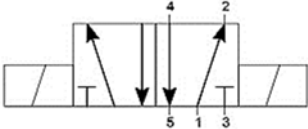
- źródło napięcia przemiennego jednofazowego 230 V/50 Hz. Przyłącza powinny być umieszczone w skrzynce rozdzielczej NN wyposażonej w zabezpieczenia różnicowo-prądowe i nadmiarowo-prądowe, wyłącznik główny, wskaźniki napięcia (lampki sygnalizacyjne). Na zewnątrz skrzynki powinien być umieszczony w widocznym miejscu wyłącznik awaryjny,
- sprężone powietrze – maksymalne ciśnienie zasilające 10 barów.

I. Wyposażenie niezbędne do wykonania zadania**Tabela 2. Wyposażenie stanowiska egzaminacyjnego dla 1 zdającego**

Lp.	Nazwa	Istotne funkcje - parametry techniczno-eksploatacyjne/uwagi	Jednostka miary	Liczba
Urządzenia, aparaty lub nazwa stanowiska, na którym ma być przygotowane wyposażenie				
Urządzenia, aparaty elektryczne				
1	Sterownik PLC z przewodem do programowania	minimum: 8 wejść cyfrowych / 6 wyjść cyfrowych; 2 wejścia analogowe z możliwością konfiguracji zakresów lub 4 wejścia analogowe: 2 wejścia analogowe 0÷10 V i 2 wejścia 4÷20 mA. 2 wyjścia analogowe z możliwością konfiguracji zakresów lub 4 wyjścia analogowe: 2 wyjścia analogowe 0÷10 V i 2 wyjścia 4÷20 mA; zasilanie 24 V DC; spełniający wymagania norm: IEC 61131- 1, IEC 61131-2, IEC 61131-3;	szt.	1
2	Przeziennik częstotliwości 0,75 kW, wbudowany panel sterowania LED	napięcie wejściowe 1 x 230 V AC ±10%; moc 0,75 kW; przystosowany do podłączenia silnika 3-fazowego; częstotliwość wyjściowa 0 ÷ 400 Hz; współczynnik regulacji prędkości 1:100; częstotliwość kluczenia 1 kHz ÷ 15 kHz definiowanie krzywej rozruchu silnika wbudowany regulator PID wejścia dyskretne 4 + 1* NPN do 1 kHz wejścia analogowe 1x 0~10 V/0 ÷ 20 mA, wyjścia dyskretne 1* do 1 kHz wyjścia przekaźnikowe 1x 3 A/250 V AC lub 1A/30 V DC wyjścia analogowe 1x 0 ÷ 10V lub 0 ÷ 20mA	szt.	1
3	Przewód połączeniowy przeziennika z silnikiem	ekranowany, minimum 2 m	szt.	1
4	Zasilacz napięcia stałego	24 V DC; prąd wyjściowy min. 4 A, montowany na szynie TH35;	szt.	1
5	Przewód z wtyczką 230 V AC	przewód o długości min. 2 m, końcówki przewodów kabla zakończone tulejkami zaciskowymi; przekrój przewodu 1,5 mm ² (np. OWY 3x1,5 mm ²),	szt.	2
6	Kontaktronowy czujnik położenia tłoka	zestyk NO; 2-przewodowy; kabel o długości min. 1m, końcówki przewodów kabla zakończone tulejkami zaciskowymi; przystosowany do zamocowania na cylindrze siłownika wymienionego w Wykazie	szt.	2
7	Czujnik położenia tłoka	zestyk NO; 3-przewodowy; kabel o długości min. 1m, końcówki przewodów kabla zakończone tulejkami zaciskowymi; przystosowany do zamocowania na cylindrze siłownika wymienionego w specyfikacji	szt.	2

8	Zadajnik sygnału analogowego do sterownika PLC lub przemiennika częstotliwości	sygnały: napięciowy 0÷10 V, prądowy 4÷20 mA, z wyświetlaczem wartości sygnału	szt.	1
9	Przycisk sterowniczy	zestyk NO; monostabilny; wciskany; montowany na szynie TH35	szt.	3
10	Przycisk sterowniczy	zestyk NC; monostabilny; wciskany; montowany na szynie TH35	szt.	2
11	Przycisk sterowniczy	zestyk NO; bistabilny; wciskany; montowany na szynie TH35	szt.	1
12	Przycisk sterowniczy	zestyk NC; bistabilny; wciskany; montowany na szynie TH35	szt.	1
13	Potencjometr	rezystancja: 10kΩ; moc: 0.5 W; charakterystyka: liniowa; montaż na szynie TH-35; dopasowany do wejścia analogowego przemiennika częstotliwości	szt.	1
14	Łącznik krańcowy	sterowany dźwignią z rolką; zestyki min. 1 NO i 1 NC (niezależne);	szt.	1
15	Lampka sygnalizacyjna	napięcie znamionowe 24 V DC; montaż na szynie TH35, kolor żółty.	szt.	1
16	Lampka sygnalizacyjna	napięcie znamionowe 24 V DC; montaż na szynie TH35, kolor zielony	szt.	1
17	Lampka sygnalizacyjna	napięcie znamionowe 24 V DC; montaż na szynie TH35; kolor czerwony	szt.	1
18	Lampka sygnalizacyjna	napięcie znamionowe 5 V DC; kolor czerwony; do współpracy z modułem mikroprocesorowym; montaż na szynie TH35; np. dioda LED z rezystorem	szt.	1
19	Lampka sygnalizacyjna	napięcie znamionowe 5 V DC; kolor zielony; do współpracy z modułem mikroprocesorowym; montaż na szynie TH35; np. dioda LED z rezystorem	szt.	1
20	Lampka sygnalizacyjna	napięcie znamionowe 5 V DC; kolor żółty; do współpracy z modułem mikroprocesorowym; montaż na szynie TH35; np. dioda LED z rezystorem	szt.	2
21	Serwonapęd	napięcie zasilania: 5 V DC; nie posiada ogranicznika ruchu; typ: analogowe; do współpracy z modułem mikroprocesorowym	szt.	1
22	Przełącznik elektromagnetyczny	cewka 24 V DC; min. 2 zestyki przełączne; montaż na szynie TH35	szt.	2
23	Moduł przełącznikowy	napięcie robocze 5 V DC, ilość kanałów minimum 4 maksymalny prąd 10A styki przełączne	szt.	1
24	Silnik elektryczny 3-fazowy	napięcie znamionowe 230/400 V (Δ/Y), 50 Hz; moc do 1,1 kW; mocowanie na łapach	szt.	1
25	Wyłącznik instalacyjny nadprądowy jednofazowy (1P)	B10, przystosowany do montażu na szynie TH 35	szt.	2

26	Przewód z wtyczką trójfazową 400 V AC 16 A	z przewodem OMY 5×1,5 mm ² , końcówki przewodów kabla zakończone tulejkami zaciskowymi	szt.	1
27	Stycznik	napięcie cewki 24 V DC; min. 3 zestyki główne NO; z możliwością zamontowania min. 2 bloków zestyków pomocniczych; montaż na szynie TH35;	szt.	2
28	Blok zestyków pomocniczych stycznika ¹⁾	zestyki 1 NO + 1 NC; podwójne oznaczenia zacisków: 13(44), 14(43); 21(32), 22(31); odpowiedni do stycznika z Wyposażenia	szt.	2
29	Wyłącznik silnikowy z co najmniej jednym stykiem pomocniczym	- przystosowany do montażu na szynie TH 35; o zakresie prądu nastawczego umożliwiającym współpracę z posiadanym silnikiem trójfazowym	szt.	1
30	Indukcyjny czujnik zbliżeniowy ²⁾ z uchwytem montażowym	napięcie zasilania 24 V DC; PNP NO; 3-przewodowy; kabel o długości min. 1,5 m, końcówki przewodów kabla zakończone tulejkami zaciskowymi; cylindryczny gwintowany; z dwiema nakrętkami; nominalna strefa działania min. 2 mm; oznaczenia wyprowadzeń: BU, BN, BK 	szt.	1
31	Pojemnościowy czujnik zbliżeniowy ²⁾ z uchwytem montażowym	napięcie zasilania 24 V DC; PNP NO; 3-przewodowy; kabel o długości min. 1,5 m, końcówki przewodów kabla zakończone tulejkami zaciskowymi; cylindryczny gwintowany; z dwiema nakrętkami; nominalna strefa działania min. 2 mm; oznaczenia wyprowadzeń: BU, BN, BK 	szt.	1
32	Czujnik optyczny ²⁾ z uchwytem montażowym	odbiciowy osiowy; napięcie zasilania 24 V DC; PNP NO; 3-przewodowy; kabel o długości min. 1 m, końcówki przewodów kabla zakończone tulejkami zaciskowymi; cylindryczny gwintowany; z dwiema nakrętkami; oznaczenia wyprowadzeń: BU, BN, BK 	szt.	1

33	Płytką, moduł mikroprocesorowy dedykowany do sterowania układów robotycznych	Minimum 10 I/O w tym min. 2 wejścia analogowe oraz min. 2 wyjścia PWM	szt.	1
34	Zasilacz do układu mikroprocesorowego, np. Arduino UNO	napięcie zasilania dostosowane do modułu mikroprocesorowego	szt.	1
35	Chwytnak metalowy	kompletny chwytnak wyposażony w komplet serwonapędów dostosowany do posiadanego mikrokontrolera	szt.	1
36	Zasilacz napięcia stałego	5 V DC, min. 1 A	szt.	1
37	Przewód komunikacji do systemu mikroprocesorowego	przewód umożliwiający wgranie programu	szt.	1
Urządzenia pneumatyczne				
38	Zespół przygotowania powietrza	zawór odcinający, filtr, manometr, zawór redukcyjny, możliwość montażu do płyty/stołu	szt.	1
39	Siłownik pneumatyczny dwustronnego działania	z jednostronnym tłoczyskiem, z magnetyczną sygnalizacją położenia tłoka; tłoczysko z gwintem zewnętrznym; skok tłoka min. 100 mm możliwość montażu do płyty/stołu	szt.	1
40	Siłownik pneumatyczny jednostronnego działania	pchający, z jednostronnym tłoczyskiem, z magnetyczną sygnalizacją położenia tłoka; tłoczysko z gwintem zewnętrznym; skok tłoka min. 50 mm, możliwość montażu do płyty/stołu	szt.	1
41	Pneumatyczny elektrozawór rozdzielający	3/2 NC, monostabilny; ze sprężyną zwrotną; napięcie zasilania cewki 24 V DC  możliwość montażu do płyty/stołu	szt.	1
42	Pneumatyczny elektrozawór rozdzielający	5/2 monostabilny; ze sprężyną zwrotną; napięcie zasilania cewki 24 V DC;  możliwość montażu do płyty/stołu	szt.	1
43	Pneumatyczny elektrozawór rozdzielający	5/2 bistabilny; napięcie zasilania cewek 24 V DC;  możliwość montażu do płyty/stołu	szt.	1
44	Zawór dławiąco-zwrotny	ciśnienie robocze 0÷10 bar; montowany na przewodach, pokrętło regulacyjne. 	szt.	3

45	Pneumatyczny zawór odcinająco-odpowietrzający	3/2 montowany na przewodzie lub do płyty/stołu 	szt.	1
46	Trójnik pneumatyczny	typu T; dla przewodu pneumatycznego, przystosowany do średnicy złącz pneumatycznych	szt.	4
47	Szybkozłącza pneumatyczne	dostosowane do elementów pneumatycznych wymienionych w specyfikacji i do średnicy przewodów będących w wyposażeniu ośrodka	szt.	12
48	Tłumik hałasu	dostosowany do posiadanych zaworów	szt.	2
Narzędzia i sprzęt lub nazwa innego stanowiska, na którym ma być przygotowane wyposażenie				
49	Wiertarko-wkrętarka ⁴⁾	z kompletem wiertel 1,0 ÷ 8,0 mm i bitów płaskich, krzyżowych, imbusowych	szt.	1
50	Wkrętaki izolowane	płaskie i krzyżowe	kpl.	1
51	Klucze płaskie	5 ÷ 19 mm	kpl.	1
52	Klucze imbusowe	1 ÷ 10 mm	kpl.	1
53	Komplet kluczy nasadowych	5÷13	szt.	1
54	Ściągacz izolacji		szt.	1
55	Praska do zaciskania końcówek tulejkowych	0,5÷2,5 mm ²	szt.	1
56	Praska do zaciskania końcówek oczkowych (widełkowych) izolowanych lub nieizolowanych	1,5÷2,5 mm ²	szt.	1
57	Szczypce uniwersalne izolowane	długość min. 160 mm	szt.	1
58	Szczypce płaskie izolowane	długość min. 160 mm	szt.	1
59	Szczypce boczne tnące	długość min. 160 mm	szt.	1
60	Szczypce odgięte		szt.	1
61	Pęseta	prosta	szt.	1
62	Nóż monterski		szt.	1
63	Nóż do cięcia przewodów pneumatycznych		szt.	1
64	Złączka na szynę TH35	czerwona; przelotowa; 1-poziomowa; 4-przewodowa; przekrój przewodu 2,5 mm ²	szt.	6
65	Mostek wtykany do złączek ³⁾	czerwony; 3-biegunowy; do złączek wymienionych we Wskazaniach	szt.	2
66	Złączka na szynę TH35	niebieska; przelotowa; 1-poziomowa; 4-przewodowa; przekrój przewodu 2,5 mm ²	szt.	6
67	Mostek wtykany do złączek ³⁾	niebieski; 5-biegunowy; do złączek wymienionych w Wyposażeniu	szt.	1
68	Złączka na szynę TH35 ³⁾	żółto-zielona; przelotowa; 1-poziomowa; 4-przewodowa; przekrój przewodu 2,5 mm ²	szt.	1
69	Złączka na szynę TH35	szara, przelotowa; 1-poziomowa; 4-przewodowa; przekrój przewodu 2,5 mm ²	szt.	20
70	Złączka na szynę TH-35 ³⁾	beżowa; przelotowa; 1-poziomowa; 4-przewodowa; przekrój przewodu 2,5 mm ²	szt.	19

71	Ścianka końcowa do złączek ³⁾	do złączek 4-przewodowych wymienionych w Wyposażeniu	szt.	2
72	Blokada końcowa do złączek na szynę	(np. Weidmüller EW 35 0383560000 lub 9540000000 lub WAGO 249-116)	szt.	9
Komputery, peryferia				
73	Komputer z monitorem	z zainstalowanym systemem operacyjnym i oprogramowaniem do programowania układów mikroprocesorowych oraz oprogramowaniem do programowania sterowników PLC ze specyfikacji w języku LD i FBD; posiadający klawiaturę, myszkę oraz szeregowy porty umożliwiające komunikację z urządzeniami programowalnymi, np.: USB	kpl.	1
74	Przewód komunikacyjny	komunikacja: Ethernet/USB	szt.	1
Aparatura kontrolno-pomiarowa				
75	Multimetr cyfrowy	pomiar U, I (AC i DC), R, tester ciągłości obwodu; ręczna zmiana zakresów.	szt.	1
76	Miara zwijana	o długości minimum 2 m	szt.	1
77	Stoper	minimalny zakres od 0 do 60 s	szt.	1
78	Poziomnica	minimum 20 cm	szt.	1
Środki ochrony indywidualnej				
79	Okulary ochronne		szt.	1
80	Fartuch ochronny		szt.	1

¹⁾ W przypadku posiadania przez ośrodek elementów z innymi oznaczeniami należy w trwały i widoczny sposób je oznaczyć zgodnie z opisem zacisków w kolumnie 3.

²⁾ W przypadku posiadania przez ośrodek elementów z innymi oznaczeniami należy w trwały i widoczny sposób je oznaczyć zgodnie z opisem wyprowadzeń w kolumnie 3.

³⁾ Należy dopilnować, aby elementy były wzajemnie kompatybilne (np. tego samego producenta).

⁴⁾ W przypadku, gdy montaż układu będzie odbywał się na płycie, do której elementy będą przykręcane wkrętami.

Tabela 2a. Wyposażenie stanowiska wspólnego dla kilku zdających

Lp.	Nazwa	Istotne funkcje – parametry techniczno-eksploatacyjne/uwagi	Jednostka miary	Liczba	Dla ilu zdających
Maszyny/inne właściwe dla kwalifikacji					
1	Sprężarka	ciśnienie wyjściowe min. 6 bar, maks. 10 bar; wydajność dostosowana do liczby stanowisk egzaminacyjnych w sali egzaminacyjnej	szt.	1	6

Tabela 3. Materiały zużywane w całości do wykonania zadania praktycznego dla 1 zdającego

Lp.	Nazwa materiału/podzespołu/ części /elementu zamiennego/ surowca/ półproduktu	Jednostka miary	Ilość dla 1 zdającego	Orientacyjna cena jednostkowa zł	Szacunkowy koszt dla 1 zdającego zł
1	Przewód LgY 0,75 mm ² , kolor izolacji czarny	m	5	1,00	5,00
2	Przewód LgY 0,75 mm ² , kolor izolacji czerwony	m	5	1,00	5,00
3	Przewód LgY 0,75 mm ² , kolor izolacji niebieski	m	5	1,00	5,00
4	Przewód LgY 0,75 mm ² , kolor izolacji szary	m	3	1,00	3,00
5	Przewód LgY 0,75 mm ² , kolor izolacji brązowy	m	5	1,00	5,00
6	Tulejki zaciskowe 0,75 mm ²	szt.	100	0,10	10,00
7	Tulejki zaciskowe 1,5 mm ²	szt.	20	0,2	4,00
8	Przewód pneumatyczny	m	3	10,00	30,00
9	Końcówki oczkowe zaciskowe 1,5 mm ²	szt.	6	0,5	3,00

	(średnica oczka zgodna z przyłączem silnika)				
10	Przewód elektryczny LgY 1,5 mm ² w izolacji koloru żółto-zielonego	m	2	2,00	4,00
11	Przewód elektryczny LgY 1,5 mm ² w izolacji koloru czarnego	m	4	2,00	8,00
12	Przewód elektryczny LgY 1,5 mm ² w izolacji koloru brązowego	m	4	2,00	8,00
13	Przewód elektryczny LgY 1,5 mm ² w izolacji koloru szarego	m	4	2,00	8,00
Razem brutto					98,00

Tabela 3a. Materiały wielokrotnie wykorzystywane przez zdających na 1 stanowisku

Lp.	Nazwa materiału/podzespołu/ części /elementu zamiennego/ surowca/ półproduktu	Jednostka miary	Ilość	Dla ilu zdających	Orientacyjna cena jednostkowa zł	Szacunkowy koszt dla 1 zdającego zł
1	Przewód LgY 0,75 mm ² , żółto-zielony	m	2	6	1,00	0,33
2	Przewód elektryczny LgY 0,75 mm ² w izolacji czerwonej o długości 1m z końcówkami tulejkowymi 10 mm	szt.	15	15	3,00	3,00
3	Przewód elektryczny LgY 0,75 mm ² w izolacji czarnej o długości 1m z końcówkami tulejkowymi 10 mm	szt.	15	15	3,00	3,00
4	Wkręty, śruby, podkładki, nakrętki do montażu elementów układu	kpl	1	15	10,00	0,66
5	Przewód OWY 4 x 1,5 mm ² o długości min. 1,5 m – kolory żył: czarna, brązowa, szara, żółto-zielona	m	1	15	10,00	0,66
6	Wtyczka trójfazowa	szt.	1	15	20,00	1,33
Razem brutto*						8,98

Uwaga! Jeśli brak materiałów, to tabelę 3a należy pozostawić pustą.

Tabela 3b. Materiały potrzebne do przygotowania jednego stanowiska egzaminacyjnego przez ośrodek egzaminacyjny

Lp.	Nazwa materiału/podzespołu/ części /elementu zamiennego/ surowca/ półproduktu	Jednostka miary	Liczba dla 1 stanowiska	Orientacyjna cena jednostkowa zł	Szacunkowy koszt dla 1 stanowiska zł
1	Śruby, podkładki, nakrętki, wkręty do mocowania na stole montażowym szyny TH35 oraz korytek grzebieniowych i elementów pneumatycznych	szt.	40	0,50	20,00
2	Korytko grzebieniowe min. 40x40	m	2	10,00	20,00

3	Płyta montażowa – min. 60x80 cm	szt.	1	60,00	60,00
4	Szyna montażowa perforowana TH35; 1 m	szt.	1,5	15,00	22,50
5	Końcówki tulejkowe (dopasowane do przewodów)	szt.	50	0,10	5,00
6	Przewód LgY 0,75 mm ² , kolor izolacji brązowy	m	5	1,00	5,00
7	Przewód LgY 0,75 mm ² , kolor izolacji czerwony	m	1	1,00	1,00
8	Przewód LgY 0,75 mm ² , kolor izolacji niebieski	m	2	1,00	2,00
9	Przewód LgY 0,75 mm ² , kolor izolacji czarny	m	12	1,00	12,00
10	Blokada końcowa do złączek na szynę	szt.	6	5,00	30,00
11	Przewody połączeniowe typu justpi długość około 30cm	szt.	10	0,20	2,00
12	Podstawka pod moduł mikroprocesorowy umożliwiająca montaż układu na szynie TH35 (przykładowo PRO Uchwyt Mocowanie na szynę DIN 35 Arduino UNO)	szt.	1	20	20,00
Razem brutto					199,50

Uwaga! Jeśli brak materiałów, to tabelę 3b należy pozostawić pustą.

Wskazówki/informacje dotyczące przygotowania stanowisk egzaminacyjnych

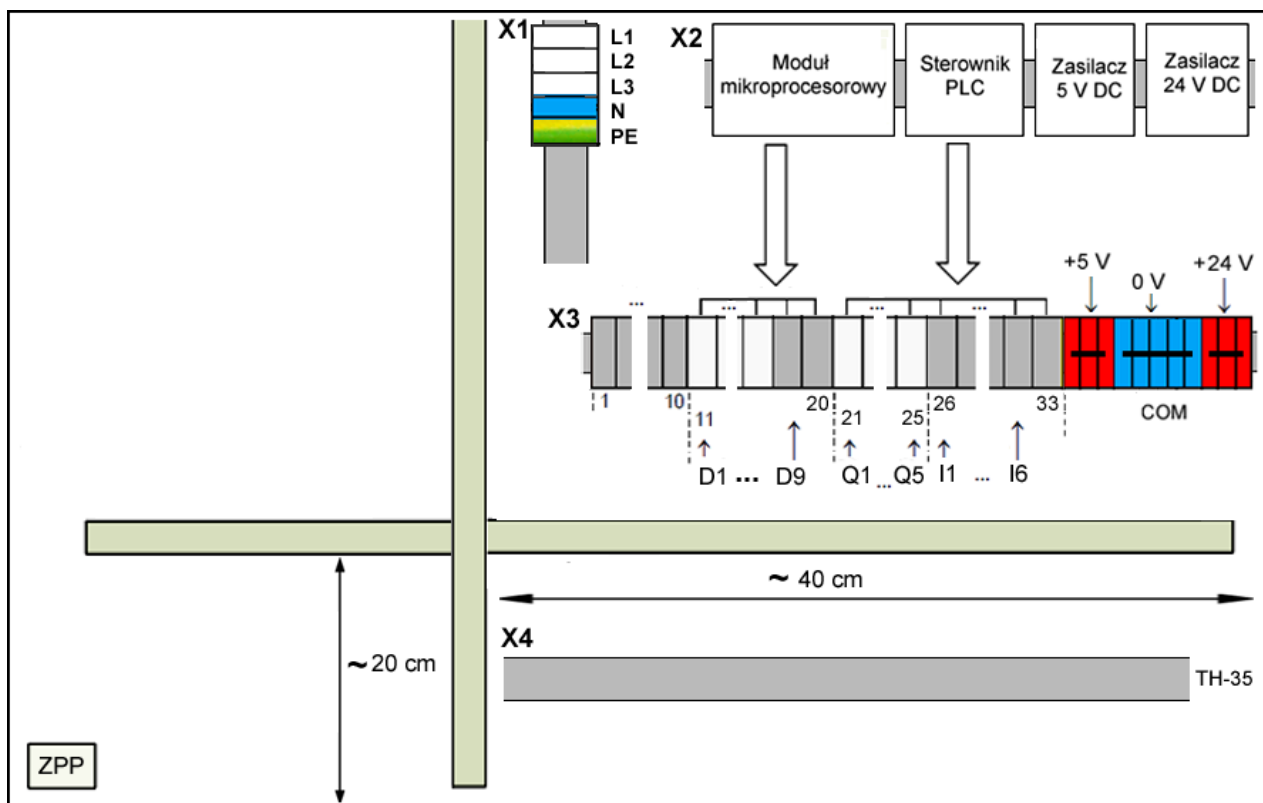
Na stanowisku dla każdego zdającego należy:

- Zgromadzić sprzęt i materiały zgodnie z tabelami 2, 2a, 3, 3a, 3b.
- Przygotować płytę montażową jak na rysunku 1 (dopuszczalne jest rozdzielanie części pneumatycznej i elektrycznej – dwie płyty):
 - zamontować koryto grzebieniowe, szyny TH-35,
 - w przyłączy silnika zdemontować zwory, na wewnętrznej części dekla przyłącza powinien znajdować się fabryczny lub naklejony schemat połączeń gwiazda/trójkąt,
 - silnik, komplet podkładek płaskich, sprężynowych, nakrętek umieścić na stanowisku obok płyty montażowej,
 - zamontować złączki na szynę X3 od strony lewej: szara – 10 szt, beżowa – 8 szt, szara – 2 szt, beżowa – 5 szt, szara – 8 szt, czerwona – 3 szt, niebieska – 5 szt, czerwona – 3 szt,
 - zamontować złączki na szynę X1 od góry: beżowa – 3 szt, niebieska – 1 szt, żółto-zielona – 1 szt, około 15 centymetrów szyny powinno pozostać wolne,
 - segmenty złączek można pogrupować i rozdzielić za pomocą blokad końcowych,
 - listwy łączeniowe oznaczyć X3 i X1, złączki ponumerować i opisać zgodnie ze wzorem na rysunku 1 (X1: L1, L2, L3, N i PE),
 - zamontować urządzenia elektryczne: zasilacze, sterownik PLC, moduł mikroprocesorowy (dopuszczalne jest umieszczenie poszczególnych urządzeń poza płytą),
 - podłączyć do odpowiednich złączek listwy X3 i X1: wyjścia zasilaczy wyjścia/wejścia cyfrowe modułu mikroprocesorowego – D1 – D9, wyjścia cyfrowe sterownika PLC – Q1÷ Q5, wejścia cyfrowe sterownika PLC – I1÷I6,
 - wykonać połączenia między układem mikroprocesorowym a listwą X3 jak pokazano na rysunku 2,
 - do zacisków listwy X3 doprowadzić przewody w kolorach izolacji:
COM – niebieskim, +5V – brązowym, +24 V czerwonym, pozostałe połączenia – czarnym,
 - połączenia elektryczne do złączek wykonać przewodem LgY 0,75 mm²,

- wszystkie potencjały COM urządzeń w układzie połączyć ze sobą,
- usunąć 30 cm izolacji zewnętrznej na przewodach czujnika indukcyjnego i pojemnościowego,
- zasilanie modułu mikroprocesorowego (5 V) oraz sterownika PLC (24 V) podłączyć z listwy X3 lub z wyjść zasilacza,
- odłączyć zasilanie zasilacza,
- jeśli konieczne, podłączyć przewód ochronny PE do zacisków urządzeń,
- do serwomechanizmu zamontować orczyk (śmigiełko),

Część pneumatyczna:

- zamontować zespół przygotowania powietrza ZPP,
- ustawić ciśnienie powietrza na 1,5 bar i odciąć dopływ powietrza zaworem odcinającym w zespole przygotowania powietrza;
- zawory dławiąco-zwrotne całkowicie otworzyć przed każdą zmianą (szybkozłącza pneumatyczne i tłumiki hałasu mają być zamontowane w aparatach pneumatycznych);
- zamontować przewody zakończone tulejkami (około 1,2 m) do cewek elektrozaworów w kolorach izolacji: – niebieskiej + czarnej;
- zamontować przewody o długości około 1,2 m zakończone tulejkami do łącznika krańcowego w kolorach izolacji: styk NC – czerwonej i białej, styk NO – czerwonej i czarnej



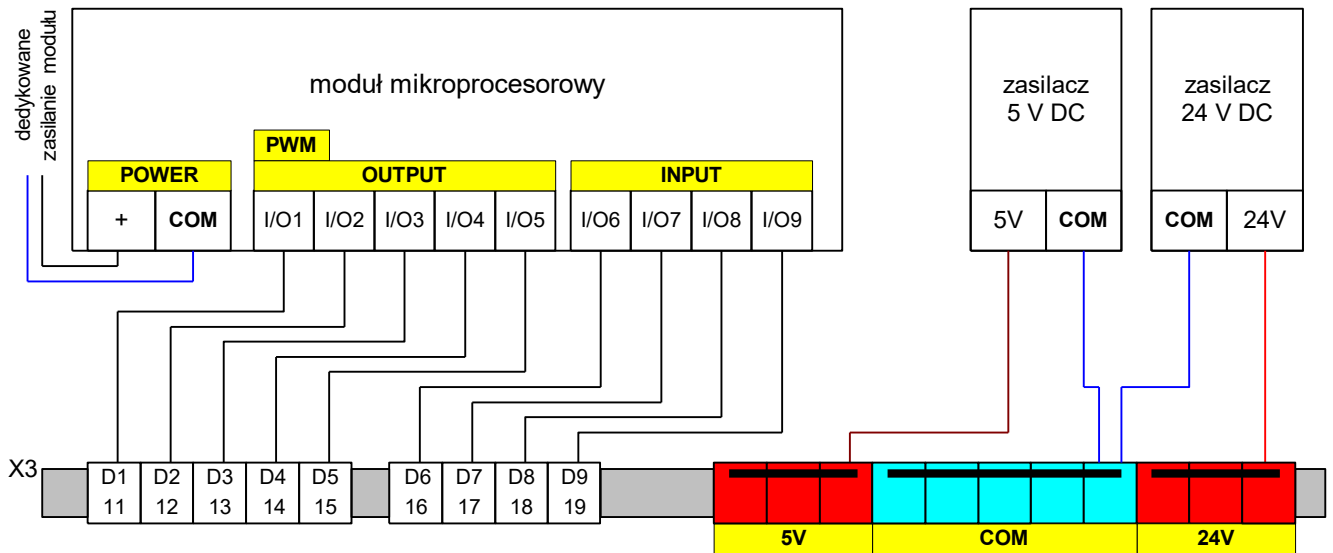
Rysunek 1. Rozmieszczenie podzespołów na płycie montażowej.

Uwaga:

Zalecane jest, aby asystent techniczny posiadał uprawnienia w zakresie montażu i eksploatacji urządzeń i sieci elektrycznych do 1kV.

3. Przygotować na stole stanowiska egzaminacyjnego dokumentację:

- dane techniczne silnika zawierające rezystancję uzwojeń silnika oraz informację o sposobie podłączenia silnika,
- przekaźników i styczników (dokumentacja musi zawierać informacje o wartości rezystancji cewek oraz numerację styków)
- zadajnika analogowego oraz elementów pneumatycznych (dokumentacja musi zawierać informacje o wartości rezystancji cewek zaworu).



Rysunek 2. Połączenia między układem mikroprocesorowym a listwą X3

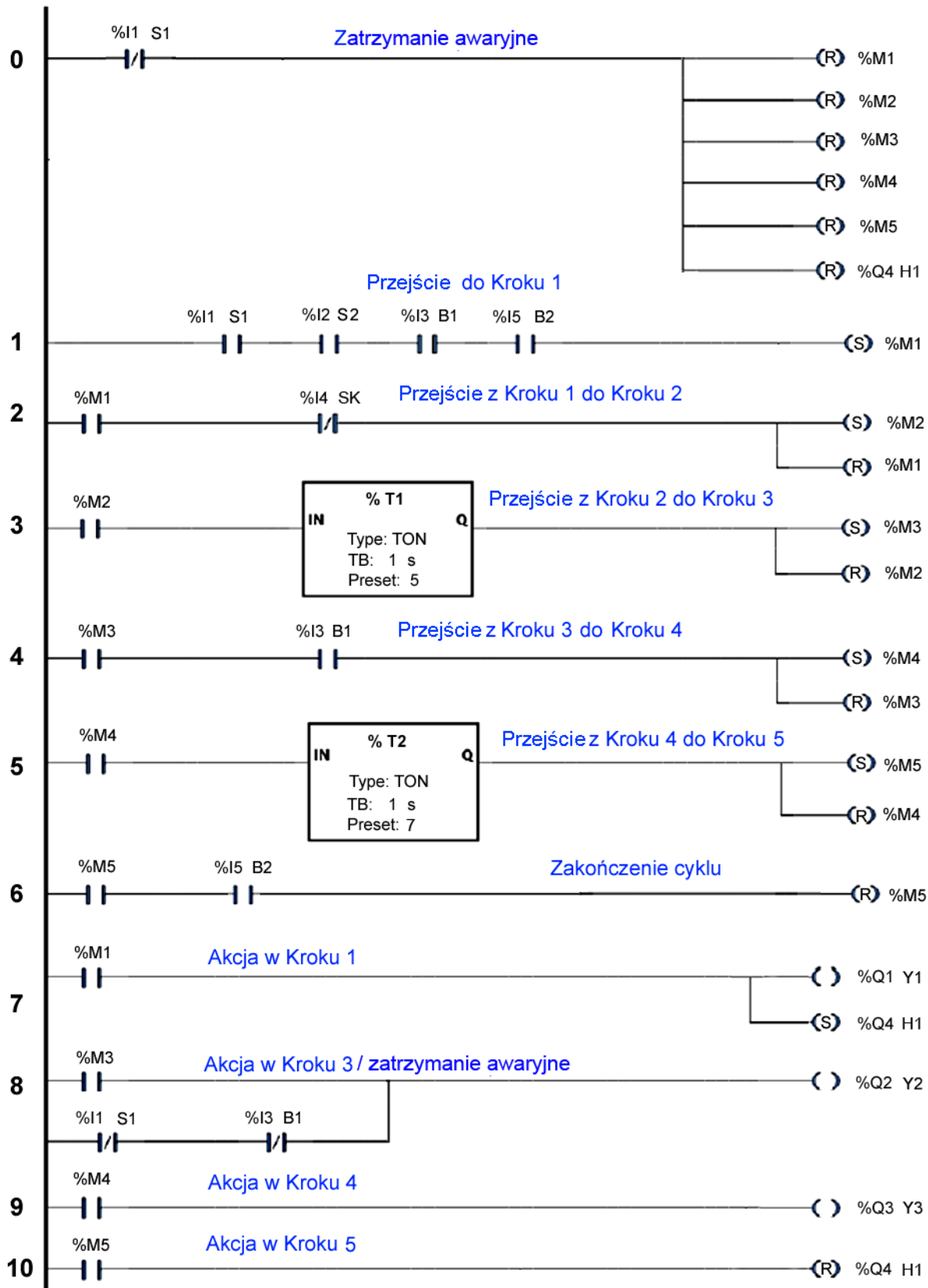
4. Przygotować stanowisko komputerowe, które zawiera odpowiednie oprogramowanie do programowania sterownika PLC, połączyć sterownik PLC z komputerem.

5. Przygotować programy sterujące na sterownik PLC

Program 01.ELM.07_egzamin

Przygotować program sterujący sterownika PLC według wzoru na rysunku 3.

- zapisać program jako plik *01_ELM_07_egzamin* i umieścić go na pulpicie komputera w katalogu ELM.07,
- przed każdą zmianą usunąć program z pamięci sterownika PLC.



Rysunek 3. Wzór programu

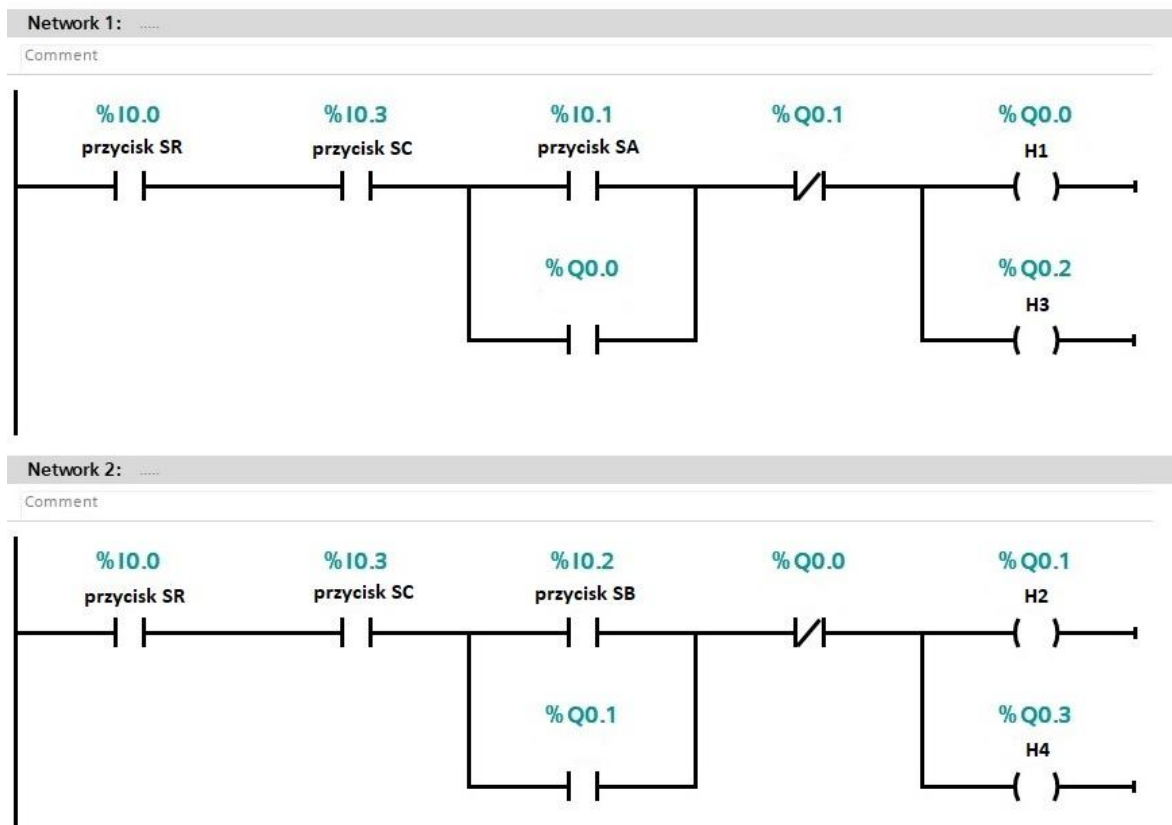
Program 06.ELM.07

Napisany program należy umieścić na pulpicie komputera w katalogu ELM07, i nadać mu nazwę 06.ELM.07.

Program ma działać według instrukcji

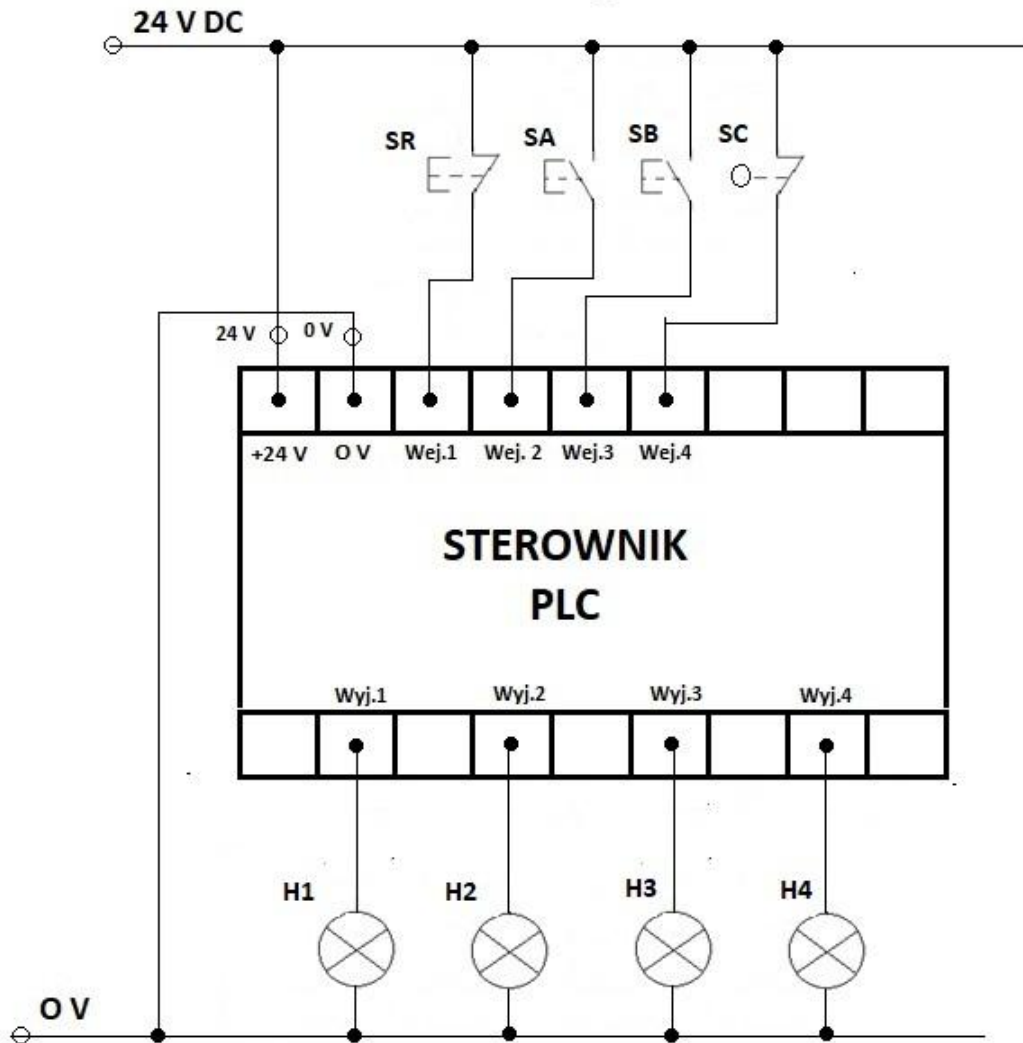
- 1) Po naciśnięciu przycisku **SA** NO monostabilnego podłączonego pod wejście 2 sterownika PLC uaktywnia się wyjście 1 i wyjście 3 sterownika PLC i zapalają się lampki H1 i H3.
- 2) Po naciśnięciu przycisku **SR** NC monostabilnego podłączonego pod wejście 1 sygnały z wyjść aktywnych (wyjście 1 i wyjście 3) są dezaktywowane Lampki H1 i H3 gasną.
- 3) Po naciśnięciu przycisku **SB** NO monostabilnego podłączonego pod wejście 3 sterownika PLC uaktywnia się wyjście 2 i wyjście 4 sterownika PLC i zapalają się lampki H2 i H4.
- 4) Po naciśnięciu przycisku **SR** NC monostabilnego podłączonego pod wejście 1 sygnały z wyjść aktywnych (wyjście 2 i wyjście 3) są dezaktywowane. Lampki H2 i H4 gasną.
- 5) W danej chwili mogą być uaktywnione tylko dwa wyjścia – albo wyjście 1 i wyjście 3, albo wyjście 2 i wyjście 4.
- 6) Naciśnięcie rolki czujnika krańcowego SC NC w dowolnej chwili dezaktywuje wszystkie sygnały na wyjściach sterownika. Żadna lampka się nie świeci.

Poniżej przykładowy program *06.ELM.07* do sterownika PLC. Program napisany dla sterownika PLC S7-1200



Rysunek 4. Przetestowanie napisanego programu *06.ELM.07*

Do przygotowania i przetestowania programu sterowniczego sterownika PLC należy połączyć układ w następującej konfiguracji



Rysunek 5. Schemat podłączenia elementów wejściowych i wyjściowych do sterownika PLC w celu sprawdzenia poprawności działania programu sterującego

Po każdej zmianie egzaminacyjnej należy usunąć program z pamięci sterownika.

6. Napisać programy sterownicze do układu mikroprocesorowego.

Ponieważ w różnych układach mikroprocesorowych funkcje portów mogą być różne, być może należy użyć innych portów niż to opisano w programach. Funkcje na szynie X3 muszą pozostać bez zmian.

Program 03.ELM.07 egzamin do układu mikroprocesorowego.

Przygotować program dla systemu mikroprocesorowego, działający według następującej sekwencji:

- Wszystkie wejścia sterownika D6 (X3:16), D7 (X3:17), D8 (X3:18) oraz D9 (X3:19) należy podciągnąć programowo do 5V DC.
- Przed uruchomieniem oraz w trakcie pracy wejście D7 (X3:17) należy spolaryzować sygnałem niskim (podłączenie do COM).
- Po podaniu sygnału niskiego (COM) o długości 200 ms na wejście D6 (X3:16) następuje uruchomienie pracy układu.
- Po zabraniu sygnału niskiego (COM) na wejściu D7 (X3:17) następuje zatrzymanie pracy układu.
- Ponowne podanie sygnału niskiego (COM) o długości 200 ms na wejście D6 (X3:16) następuje ponowne uruchomienie pracy układu (po warunkiem istnienia stanu niskiego na wejściu D7 (X3:17)).

- Po podaniu sygnału niskiego (COM) o długości min. 200 ms na wejście D8 (X3:18) wystawiane jest wysterowanie PWM na wyjściu D1 (X3:11) do sterowania serwomechanizmem. Serwomechanizm musi wykonać pełny obrót i się zatrzymać,
- Po podaniu sygnału niskiego (COM) o długości 200 ms na wejście D9 (X3:19) wystawiane jest 5 V DC na wyjście D2 (X3:12) na czas 2 sekund. Po tym czasie wystawiane jest 0 V DC na wyjście D2 (X3:12).

Ze względu na to, że port PWM w różnych układach mikroprocesorowych może być zlokalizowany na różnych portach, należy zwrócić uwagę, aby wyjście PWM na listwie zaciskowej było podłączone do portu PWM układu mikroprocesorowego

Program pozostawić na pulpicie komputera w katalogu ELM.07 jako plik o nazwie *03_ELM_07_egzamin*.

Po wykonaniu zadania przez zdającego z układu mikroprocesorowego należy wykasować program.

Program 07.ELM.07 egzamin do układu mikroprocesorowego.

Ośrodek przygotowuje program dla systemu mikroprocesorowego działający według następującej sekwencji:

- Wszystkie wejścia sterownika D6 (X3:16), D7 (X3:17), D8 (X3:18) oraz D9 (X3:19) należy podciągnąć programowo do 5V DC;
- Przed uruchomieniem oraz w trakcie pracy wejście D8 (X3:18) należy spolaryzować sygnałem niskim (podłączenie do COM).
- Po podaniu sygnału niskiego (COM) o długości 200 ms na wejście D6 (X3:16) następuje reset ustawień (brak sygnału sterującego na portach wejściowych, porty wyjściowe 0 V);
- Po podaniu sygnału niskiego (COM) o długości 200ms na wejście D7 (X3:17) następuje uruchomienie układu i wystawiane jest 5 V DC na wyjście D2 (X3:12);
- Po około 2 sekundach po podaniu impulsu na wejście D7 (X3:17) wystawiane jest 5 V DC na D3 (X3:13) oraz wystawiane jest wysterowanie PWM, aby chwytak zmienił swój stan;
- Po podaniu sygnału niskiego (COM) o długości 200ms na wejście D8 (X3:18) wystawiane są stany niskie (COM) na wyjściu D1 (X3:11), D2 (X3:13) oraz D3 (X3:13);

Ze względu na to, że port PWM w różnych układach mikroprocesorowych może być zlokalizowany na różnych portach, należy zwrócić uwagę, aby wyjście PWM na listwie zaciskowej było podłączone do portu PWM układu mikroprocesorowego

Program pozostawić na pulpicie komputera w katalogu ELM.07 jako plik o nazwie *07_ELM_07_egzamin*.

Po każdej zmianie egzaminacyjnej należy usunąć program z pamięci modułu mikroprocesorowego.